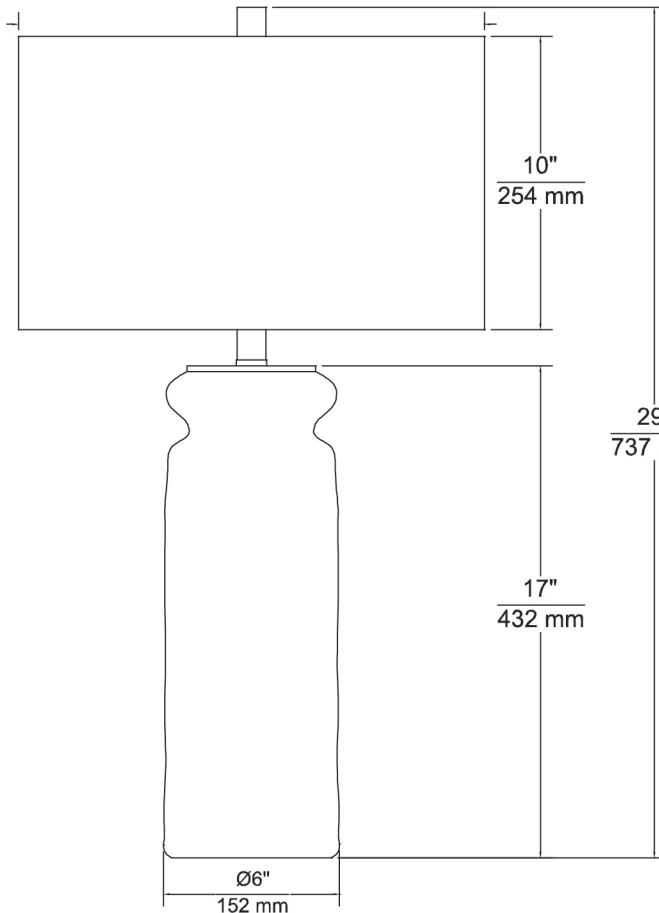


$\frac{\text{Ø}16''}{406 \text{ mm}}$



$\frac{10''}{254 \text{ mm}}$

$\frac{29''}{737 \text{ mm}}$

$\frac{17''}{432 \text{ mm}}$

$\frac{\text{Ø}6''}{152 \text{ mm}}$