

**WARNING:** DISCONNECT POWER AT THE MAIN FUSE BOX BEFORE INSTALLATION.

**WARNING:**

This fixture is intended for installation in accordance with the National Electrical Code (NEC) and all local code specifications. If you are not familiar with code requirements, installation by a certified electrician is recommended.

Before assembly, remove all parts and part packages from box. If anything is missing, please contact the retailer from which the product was purchased.

*elk* HOME

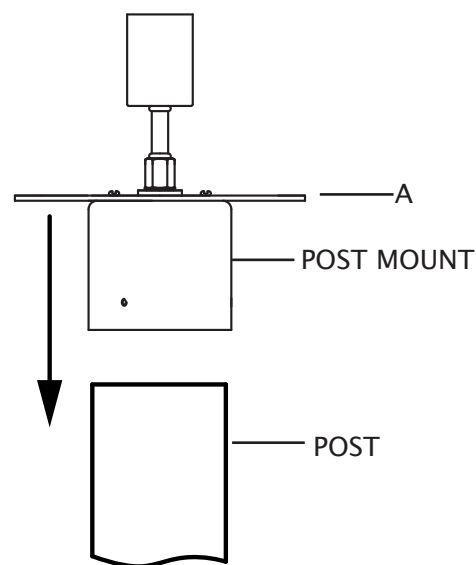
ANY QUESTIONS CALL: 800-613-3261  
M-F 8:00AM-6:00PM ET

Français p. 3

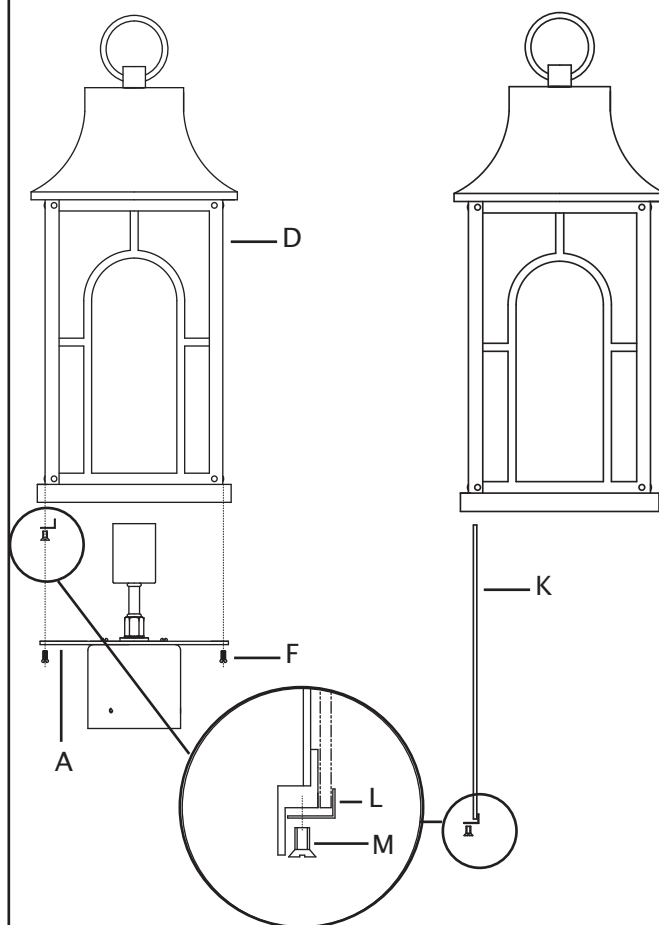
Español p. 5

ITEM#: 89604/1

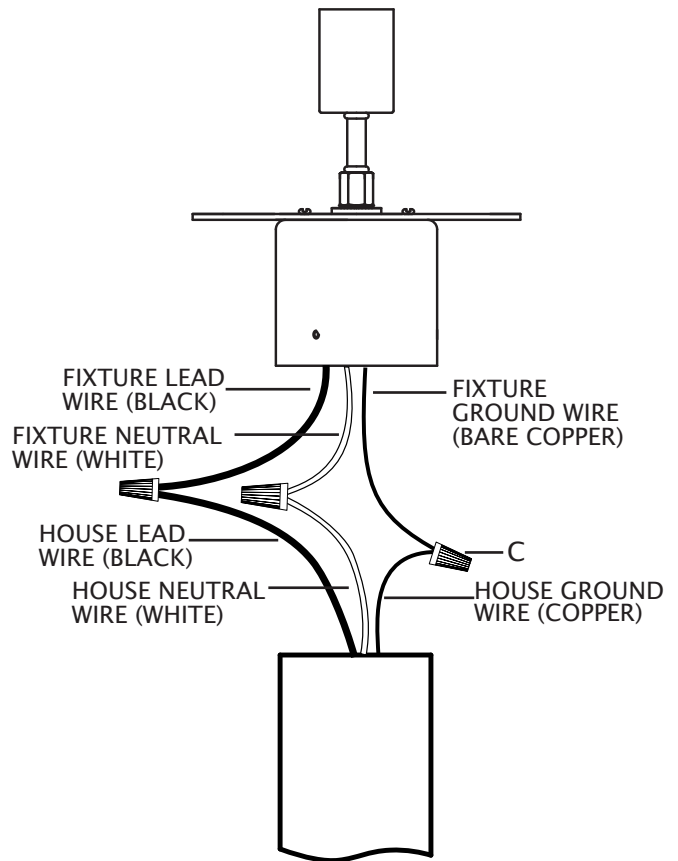
1. Carefully lower fixture base (A) down over top of post. Allow fixture (A) to sit on post.
2. Mark position of holes in post mount onto post.
3. Remove fixture base (A) and set aside.
4. Drill a 3/16" hole at each marked location on post.



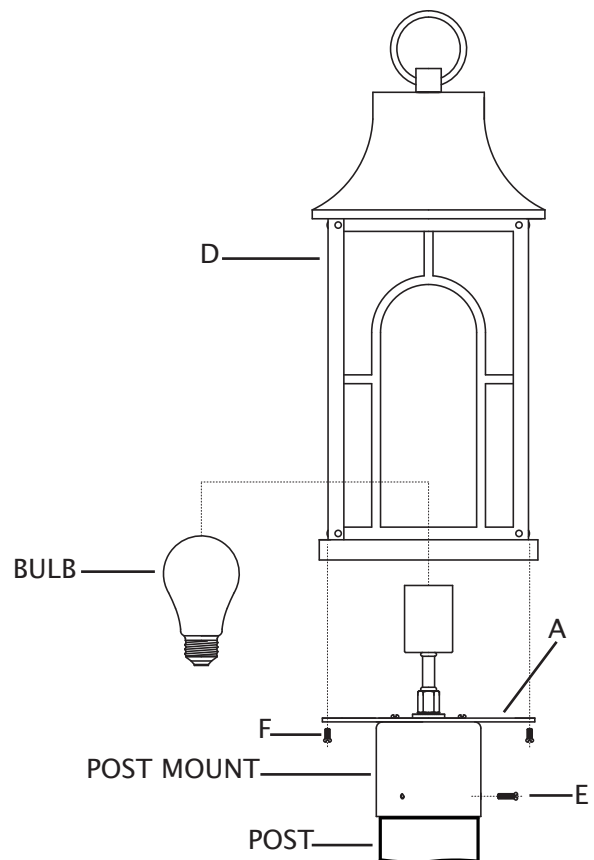
5. Remove screws (F) from fixture base (A). Lift cage (D) off of fixture base (A) and set screws (F) aside.
6. Remove screws (M) from each bracket (L) on bottom of cage (D). Set screws (M) and brackets (L) aside.
7. Carefully place one glass panel (K) inside cage (D). Place glass panel (K) up against inside of one side of cage (D).
8. Re-install the bracket (L) with screws (M). Tighten screws (M) to secure glass panel (K) in place.
9. Repeat steps 7 and 8 for remaining glass panels (K).



10. Strip 3/4" of insulation from ends of fixture wires.
11. Twist end of fixture ground wire (bare copper) and end of house ground wire (copper) together. Twist wire nut (C) onto ends of wires. Completely tighten wire nut (C).
12. Twist end of house lead wire (black) and end of fixture lead wire (black) together. Twist wire nut (C) onto ends of wires. Completely tighten wire nut (C). Twist end of house neutral wire (white) and end of fixture neutral wire (white) together. Twist wire nut (C) onto ends of wires. Completely tighten wire nut (C).
13. Wrap electrical tape (not included) around wire nuts (C) and wires. Ensure wires are securely fastened into wire nuts.
14. Carefully push wires down into post.



15. Place fixture base (A) down over post. **DO NOT** pinch wires between fixture base and post.
16. Align holes in post mount with holes in post.
17. Thread one fixture mounting screw (E) into each hole in post mount and into post. Tighten fixture mounting screws (E) to secure fixture to post.
18. Screw recommended bulb (E26 Edison bulb type, not included) into socket. Verify correct bulb wattage marked on socket of fixture. **WARNING: DO NOT** exceed maximum bulb wattage.
19. Place cage (D) down on top of fixture base (A).
20. Thread one small screw (F) up through underside of fixture base (A) and into each hole in bottom of cage (D). Tighten screws (F) to secure cage (D) to fixture base (A).



**MAINTENANCE NOTE:** Only use a soft damp cloth to clean fixture as needed. **DO NOT** use harsh chemicals on fixture. Harsh chemicals may damage fixture.

Coastal conditions may cause mineral and residue build-up on fixture. It is recommended that customers in coastal areas clean all external surfaces of fixture once every two weeks with a wet cloth.

**AVERTISSEMENT: COUPEZ L'ALIMENTATION ÉLECTRIQUE DU PANNEAU CENTRAL.**

**AVERTISSEMENT:**

Ce luminaire a été conçu pour une installation selon les spécifications du code national de l'électricité et de tous les codes locaux. Si vous n'êtes pas familier avec les exigences de ces codes, une installation par un électricien certifié est recommandée.

Avant l'assemblage, retirer toutes les pièces et paquets de pièces de la boîte. Si un objet est manquant, svp contacter le détaillant de qui le produit a été acheté.

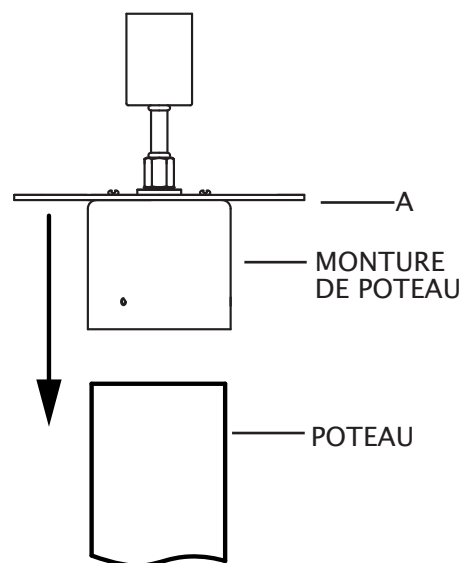
*elk* HOME

POUR TOUTE QUESTION, COMPOSER LE :  
800-613-3261  
L-V 8:00-18:00 HE

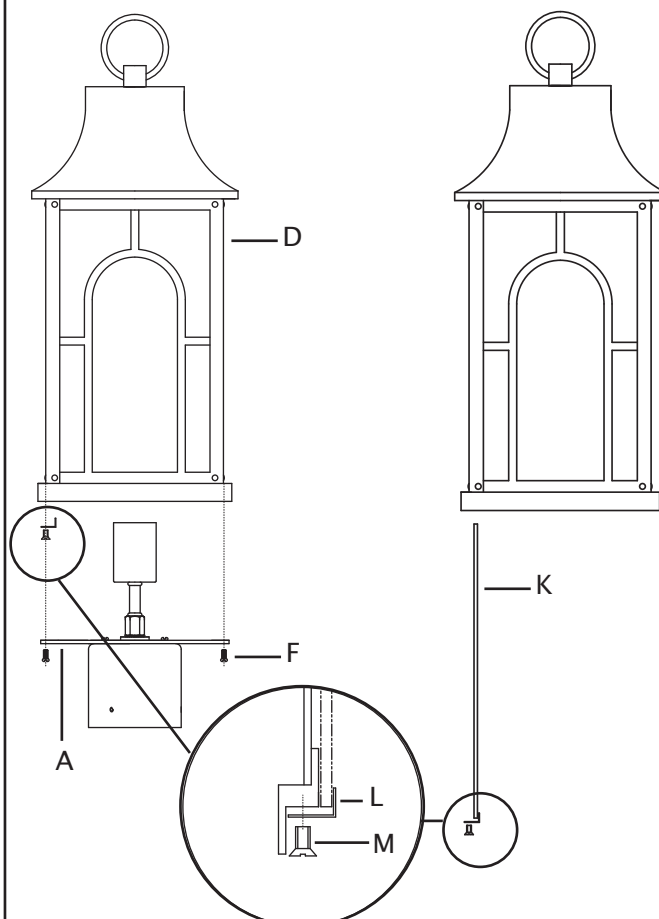
Français

ARTICLE#: 89604/1

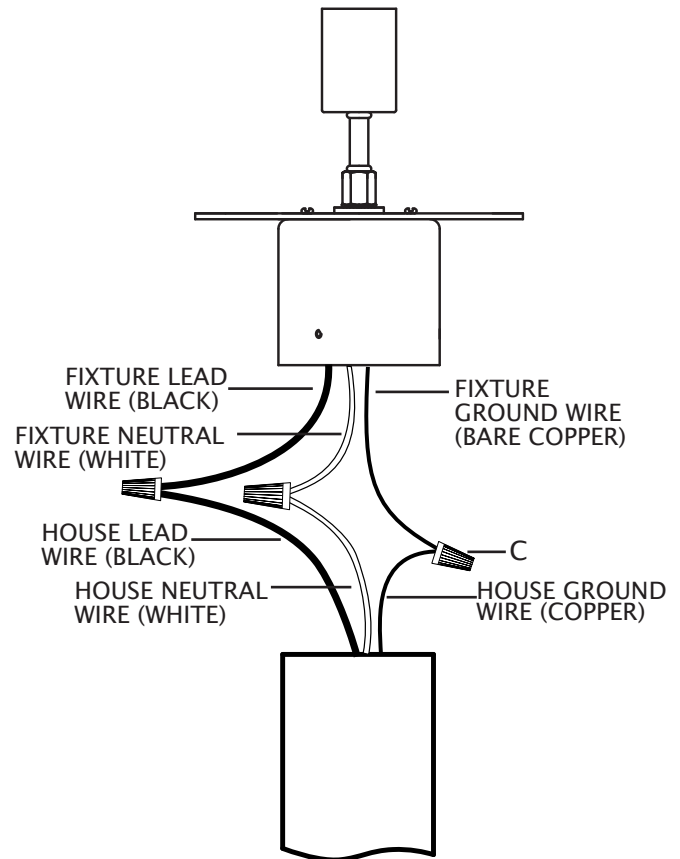
1. Abaisser délicatement la base du luminaire (A) sur le dessus du poteau. Vous assurer que la base du luminaire (A) repose solidement sur le poteau.
2. Marquer la position des trous dans la monture de poteau sur le poteau.
3. Retirer la base du luminaire et mettre de côté.
4. Percer un trou de 3/16 po à chaque position marquée sur le poteau.



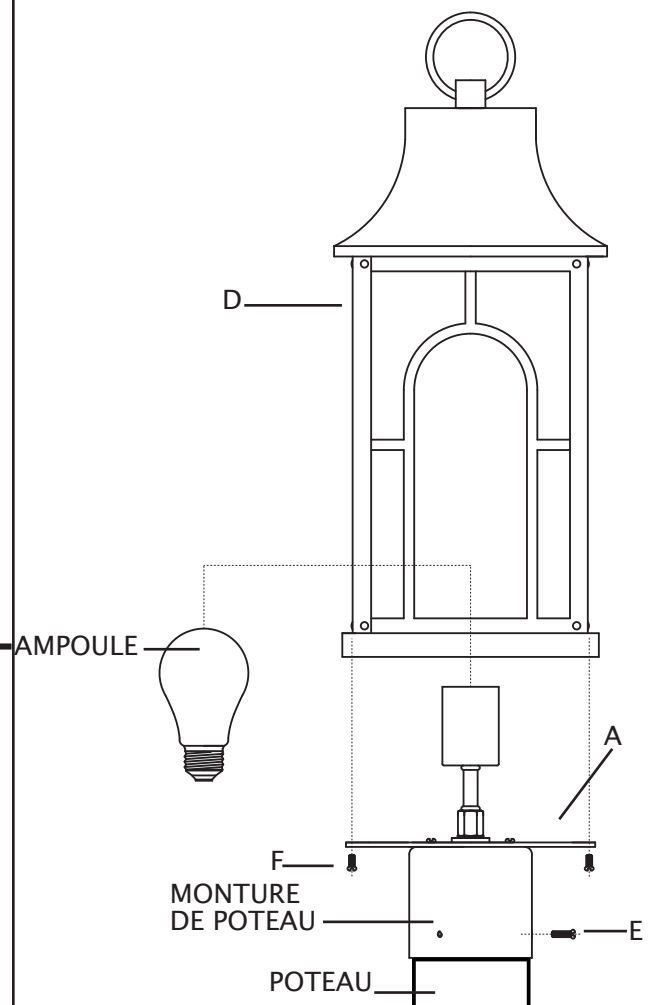
5. Retirer les vis (F) de la base du luminaire (A). Soulever la cage (D) de la base du luminaire (A) et mettre les vis (F) sur le côté.
6. Retirer les vis (M) de chaque support (L) au bas de la cage (D). Placer les vis (M) et les supports (L) sur le côté.
7. Placer avec soin un panneau de verre (K) dans la cage (D). Glisser le panneau de verre (K) vers le haut contre l'intérieur d'un côté de la cage (D).
8. Réinstaller le support (L) avec les vis (M). Serrer les vis (M) pour fixer le panneau de verre (K) en place.
9. Répéter les étapes 7 et 8 pour les autres panneaux de verre (K).



10. Dénudez l'extrémité des fils du luminaire sur 19,05 mm.
11. Enroulez l'extrémité du fil de mise à la terre du luminaire (dénudé) et l'extrémité du fil de mise à la terre de la maison (cuivre). Vissez un capuchon de connexion (C) sur les extrémités des fils. Serrez complètement le capuchon de connexion (C).
12. Enroulez l'extrémité du fil de connexion de la maison (noir) et l'extrémité du fil de connexion du luminaire (noir). Vissez un capuchon de connexion sur les extrémités des fils. Serrez complètement le capuchon de connexion. Enroulez l'extrémité du fil neutre de la maison (blanc) et l'extrémité du fil neutre du luminaire (blanc). Vissez un capuchon de connexion (C) sur les extrémités des fils. Serrez complètement le capuchon de connexion (C).
13. Enroulez du ruban isolant (non inclus) autour des capuchons de connexion (C) et des fils. Assurez-vous que les fils sont solidement fixés dans les capuchons de connexion.
14. Pousser le fils délicatement dans le poteau.



15. Placer la base du luminaire (A) sur le poteau. NE PAS coincer les fils entre le luminaire et le poteau.
16. Aligner les trous dans la monture de poteau du luminaire avec les trous dans le poteau.
17. Visser une vis de monture de poteau (E) dans chaque trou de la monture de poteau jusque dans le poteau. Serrer les vis de monture de poteau (E) pour fixer la base du luminaire (A) au poteau.
18. Vissez une ampoule recommandée (ampoule à culot à vis E26, non incluse) dans la douille. Consultez la puissance appropriée pour l'ampoule indiquée sur la douille du luminaire. **AVERTISSEMENT** : Ne dépassez PAS la puissance maximale recommandée pour l'ampoule.
19. Placer la cage (D) sur le dessus de la base du luminaire (A).
20. Visser une petite vis (F) à travers le dessous de la base du luminaire (A) et dans chaque trou au fond de la cage (D). Serrer les petites vis (F) pour fixer la cage (D) sur la base du luminaire (A).



#### REMARQUE CONCERNANT L'ENTRETIEN :

N'utiliser qu'un chiffon humide pour nettoyer le luminaire au besoin. NE PAS utiliser de produits chimiques forts sur le luminaire. Les produits chimiques forts peuvent endommager le luminaire. Les conditions climatiques côtières peuvent provoquer l'accumulation de minéraux et de résidus sur le luminaire. Dans les régions côtières, il est recommandé de nettoyer toutes les surfaces externes du luminaire toutes les deux semaines à l'aide d'un chiffon humide.

**ADVERTENCIA:** DESCONECTE LA ALIMENTACIÓN EN LA CAJA DE FUSIBLES PRINCIPAL.

**ADVERTENCIA:**

Este artefacto está destinado a ser instalado de acuerdo con el Código Nacional de Electricidad (NEC, por sus siglas en inglés) y todas las especificaciones del código local. Si no está familiarizado con los requisitos del código, se recomienda que la instalación sea realizada por un electricista certificado.

Antes del montaje, retire todas las piezas y paquetes de piezas de la caja. Si falta algo, póngase en contacto con la tienda donde compró el producto.

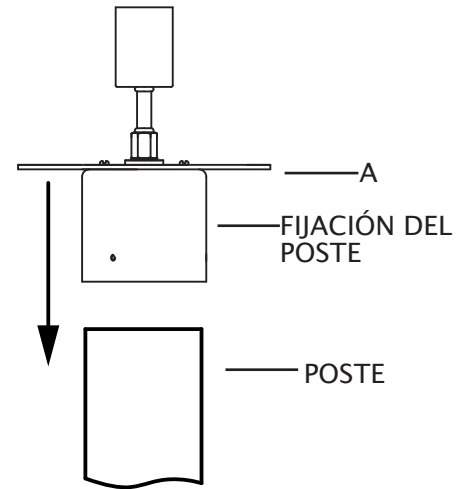


POR CUALQUIER PREGUNTA LLAME AL:  
800-613-3261  
L-V 8:00AM-6:00PM HORA DEL ESTE

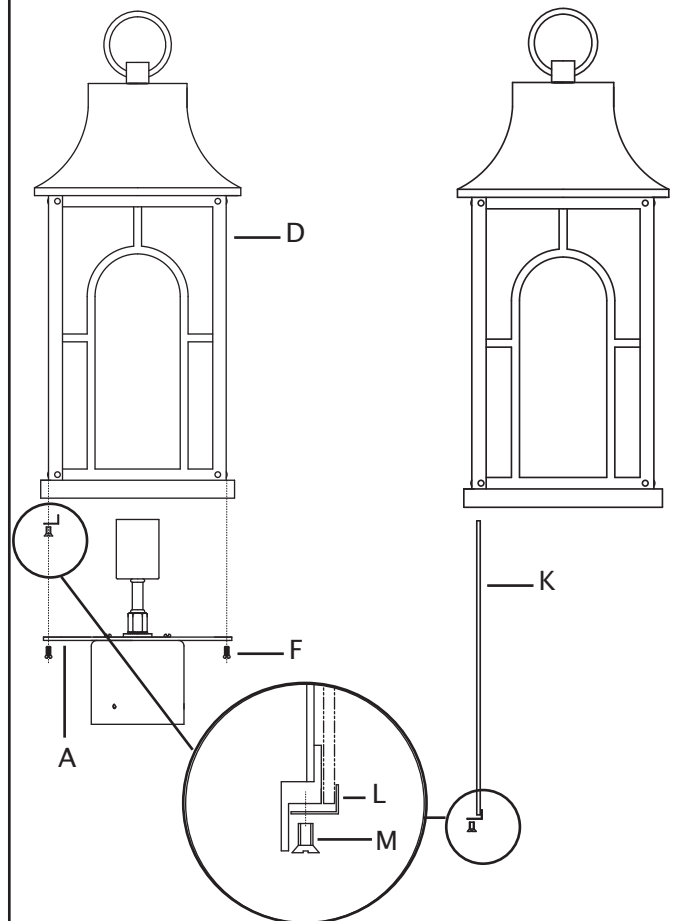
Español

ARTÍCULO#: 89604/1

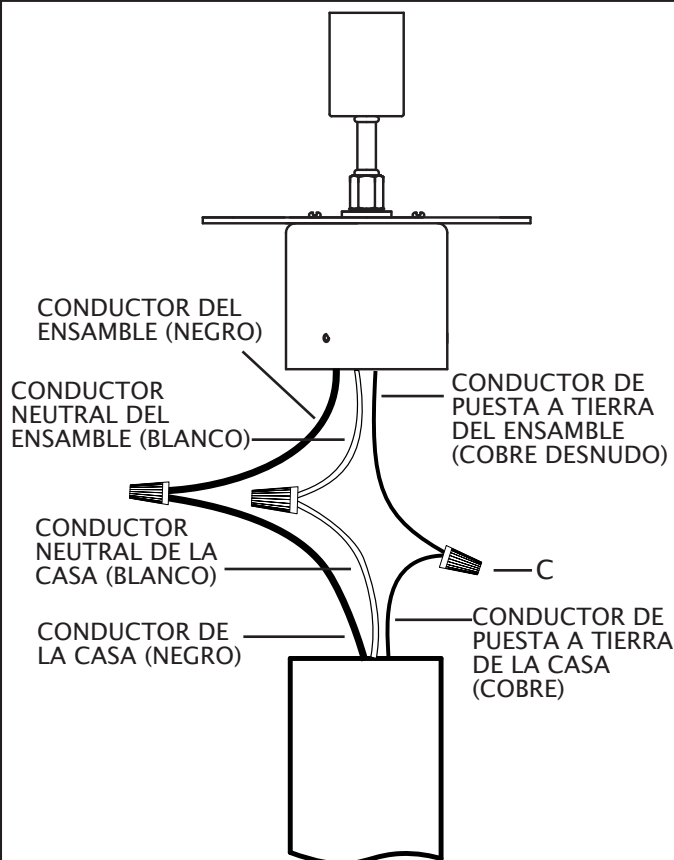
1. Baje con cuidado la base del artefacto (A) por encima del poste. Deje que la base del artefacto (A) se asiente en el poste.
2. Marque la posición de los orificios de la fijación del poste en el poste.
3. Retire el artefacto y déjelo a un lado.
4. Perfore un orificio de 3/16" en cada lugar marcado en el poste.



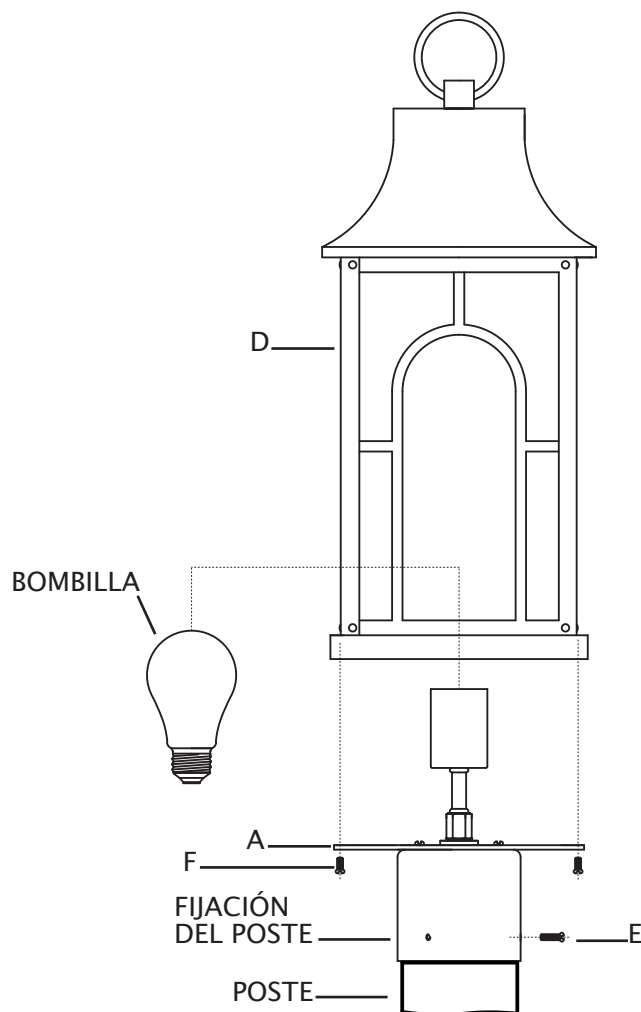
5. Quite los tornillos (F) de la base del artefacto (A). Levante la jaula (D) de la base del artefacto (A) y apriete los tornillos (F) hacia un lado.
6. Quite los tornillos (M) de cada soporte (L) en la parte inferior de la jaula (D). Coloque los tornillos (M) y los soportes (L) a un lado.
7. Coloque con cuidado un panel de vidrio (K) dentro de la jaula del artefacto. Coloque el panel de vidrio (K) contra el interior de un lado de la jaula.
8. Vuelva a instalar el soporte (L) con tornillos (M). Apriete los tornillos (M) para asegurar el panel de vidrio (K) en su lugar.
9. Repita los pasos 7 y 8 para los paneles de vidrio restantes (K).



10. Pele 19,05 mm del aislamiento en los extremos de los conductores del ensamble.
11. Tuerza para unir el extremo del conductor de puesta a tierra del ensamble (cobre desnudo) y el extremo del conductor de puesta a tierra de la casa (cobre). Gire el empalme plástico (C) en los extremos de los conductores. Apriete completamente el empalme plástico (C).
12. Tuerza para unir el extremo del conductor de la casa (negro) y el extremo del conductor del ensamble (negro). Gire el empalme plástico (C) en los extremos de los conductores. Apriete completamente el empalme plástico (C). Tuerza para unir el extremo del conductor neutral de la casa (blanco) y el extremo del conductor neutral del ensamble (blanco). Gire el empalme plástico (C) en los extremos de los conductores. Apriete completamente el empalme plástico (C).
13. Coloque cinta aislante (no se incluye) alrededor de los empalmes plásticos (C) y los conductores. Asegúrese de que los cables estén bien sujetos a los empalmes plásticos.
14. Empuje con cuidado los cables hacia abajo dentro del poste.



15. Coloque la base del artefacto (A) sobre el poste. NO apriete los cables entre el artefacto y el poste.
16. Alinee los orificios de la fijación del poste con los orificios del poste.
17. Enrosque un tornillo de montaje del artefacto (E) en cada orificio de la fijación del poste y del poste. Ajuste los tornillos de montaje del artefacto (E) para asegurar el artefacto al poste.
18. Enrosque la bombilla recomendada (bombilla E26 tipo Edison, no se incluye) en el portalámpara. Verifique el vataje correcto de la bombilla según la información marcada en el portalámpara de la lámpara. **ADVERTENCIA:** NO supere el vataje máximo de la bombilla.
19. Coloque el jaula (D) en la parte superior de la base del artefacto (A).
20. Enrosque un tornillo pequeño (F) a través de la parte inferior de la base del artefacto (A) y en cada orificio en la parte inferior de la jaula (D). Ajuste los tornillos pequeños (F) para asegurar el jaula (D) al artefacto (A).



**NOTA DE MANTENIMIENTO:** Sólo use un paño húmedo suave para limpiar el artefacto según sea necesario. NO use productos químicos agresivos en el artefacto. Los productos químicos agresivos pueden dañarlo.

Las condiciones de la costa pueden causar la acumulación de minerales y residuos en el artefacto. Se recomienda que los clientes de las zonas costeras limpien todas las superficies externas de los artefactos una vez cada dos semanas con un paño húmedo.