

WARNING: DISCONNECT POWER AT THE MAIN FUSE BOX BEFORE INSTALLATION.

WARNING:

This fixture is intended for installation in accordance with the National Electrical Code (NEC) and all local code specifications. If you are not familiar with code requirements, installation by a certified electrician is recommended.

Before assembly, remove all parts and part packages from box. If anything is missing, please contact the retailer from which the product was purchased.



ANY QUESTIONS CALL: 800-613-3261
M-F 8:30AM-5:00PM ET

Français p. 5

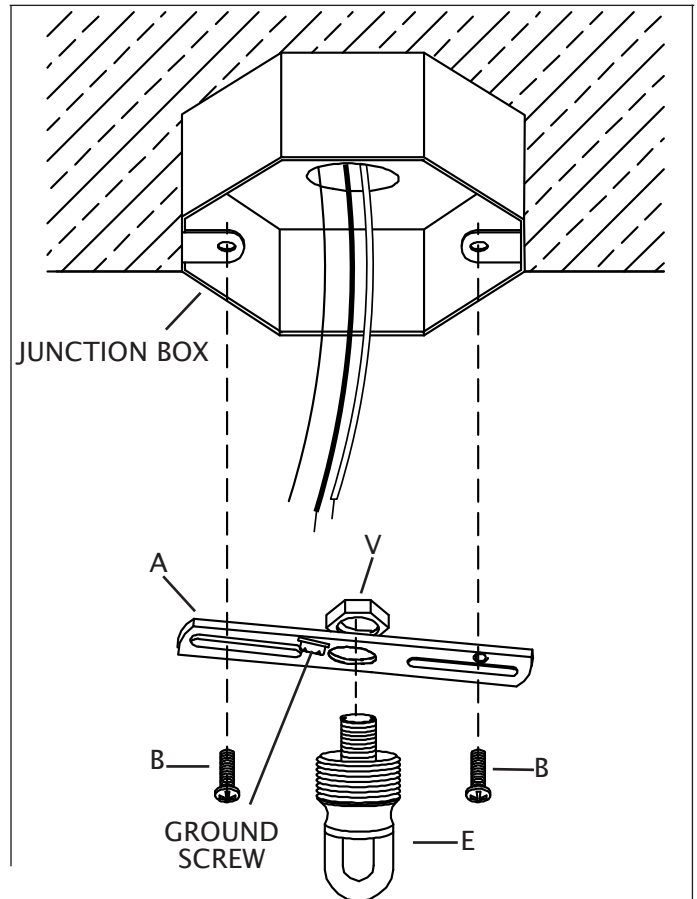
Español p. 9

ITEM#: 82068/9

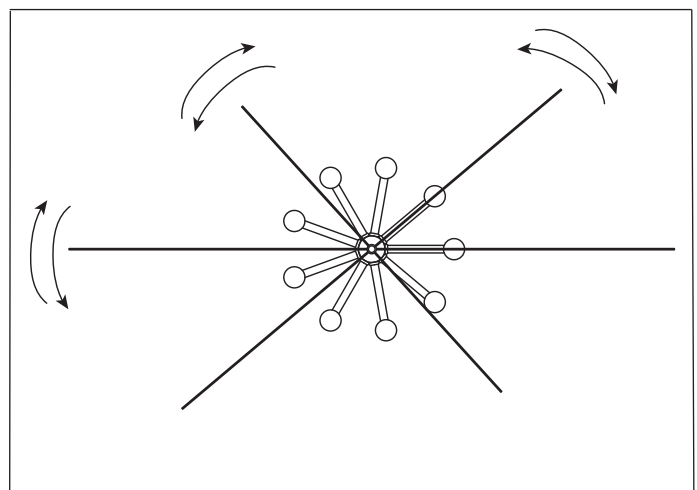
1. Carefully pull house wires down out of junction box so house wires are easily accessed to connect fixture wires.
2. If screw collar loop (E) is already attached to mounting bracket (A), proceed to Step 3. To assemble screw collar loop to mounting bracket: Hold mounting bracket (A) so head of ground screw is pointing down towards floor. Screw end of threaded pipe attached to screw collar loop (E) up through center hole in mounting bracket (A). Thread hexnut (V) onto end of threaded pipe. Tighten hexnut (V) to secure screw collar loop (E) to mounting bracket (A).
3. Place mounting bracket (A) up against junction box. Screw collar loop (E) should be pointing down towards floor. Align each slot in mounting bracket (A) with each hole in junction box.
4. Thread one junction box screw (B) into one slot in mounting bracket (A) and into hole in junction box. Thread second junction box screw (B) into second slot of mounting bracket (A) and into hole in junction box.
5. Tighten junction box screws (B) to secure mounting bracket (A) to junction box.

CAUTION: Make sure house wires are still easily accessible.

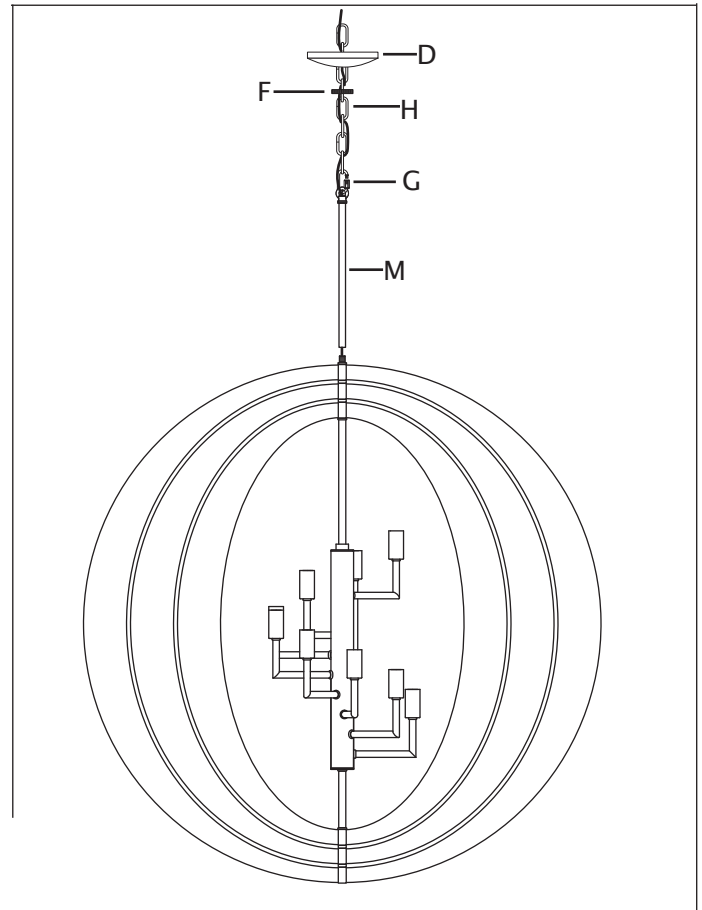
DO NOT pinch wires between mounting bracket and ceiling.



6. Rotate arms of fixture until arms are evenly spaced apart.

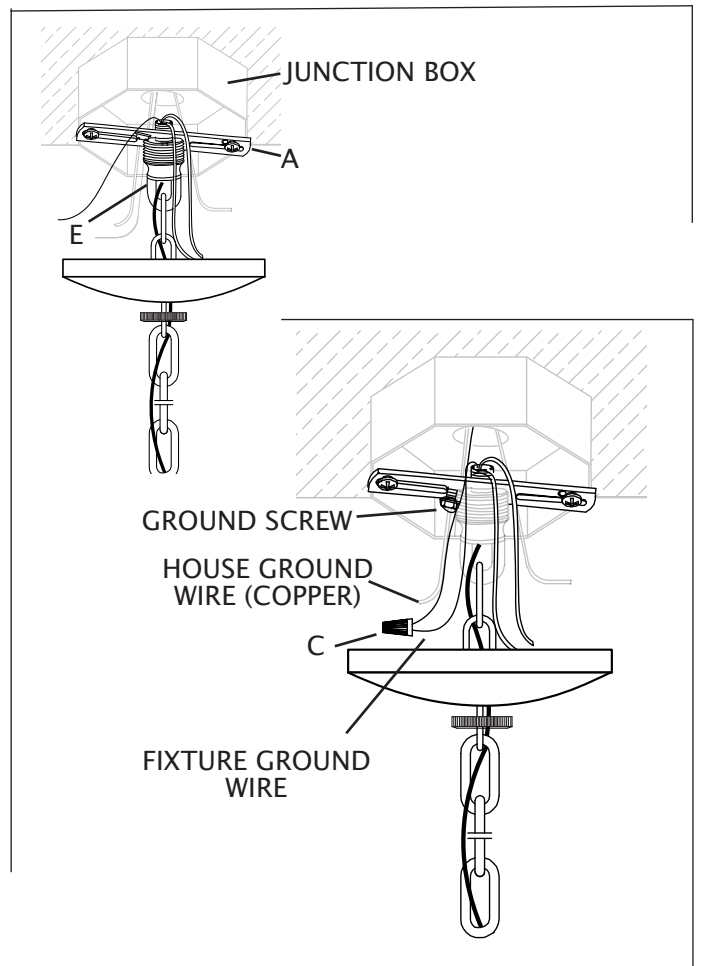


7. Carefully push fixture wires from top of fixture body up through bottom of center stem (M).
8. Carefully pull fixture wires out of the top of center stem (M). Pull fixture wires taut.
9. Screw bottom of center stem (M) onto top of fixture body.
10. Attach locking link (G) to loop on top of center stem (M).
11. Determine desired hanging height of fixture. Remove chain links from chain (H) to achieve desired height.
12. Slip one chain link at end of chain (H) over locking link (G) on loop on top of center stem (M).
13. Weave fixture wires through chain links, skipping every other chain link.
14. Slip threaded ring (F) down over end of chain (H) with fixture wires.
15. Position canopy (D) so outside of canopy is pointing down towards fixture. Slip hole in canopy (D) over end of chain (H).



16. Strip 3/4" of insulation from ends of fixture wires.
17. Carefully push fixture wires up through hole in screw collar loop (E) attached to mounting bracket (A) and out end of threaded pipe inside junction box. Carefully pull fixture wires so they are easily accessible to connect to house wires.
18. Slightly loosen ground screw on mounting bracket (A). Do not completely remove ground screw. Wrap house ground wire (copper) around ground screw, leaving enough ground wire to attach to fixture ground wire. Twist end of fixture ground wire and end of house ground wire (copper) together. Twist wire nut (C) onto ends of wires. Completely tighten wire nut (C). Reference chart below for correct wiring instructions.

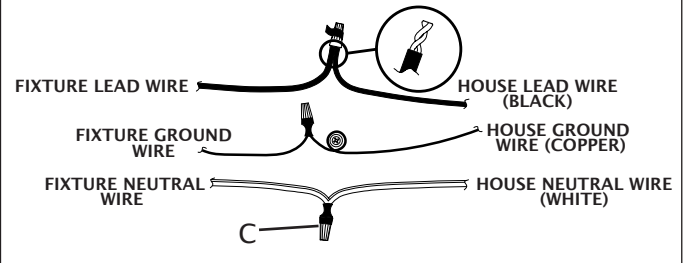
Connect Supply (House) Ground Copper Wire to:
Bare Copper Wire or,
Bare Silver Wire or,
Green Insulated Wire.



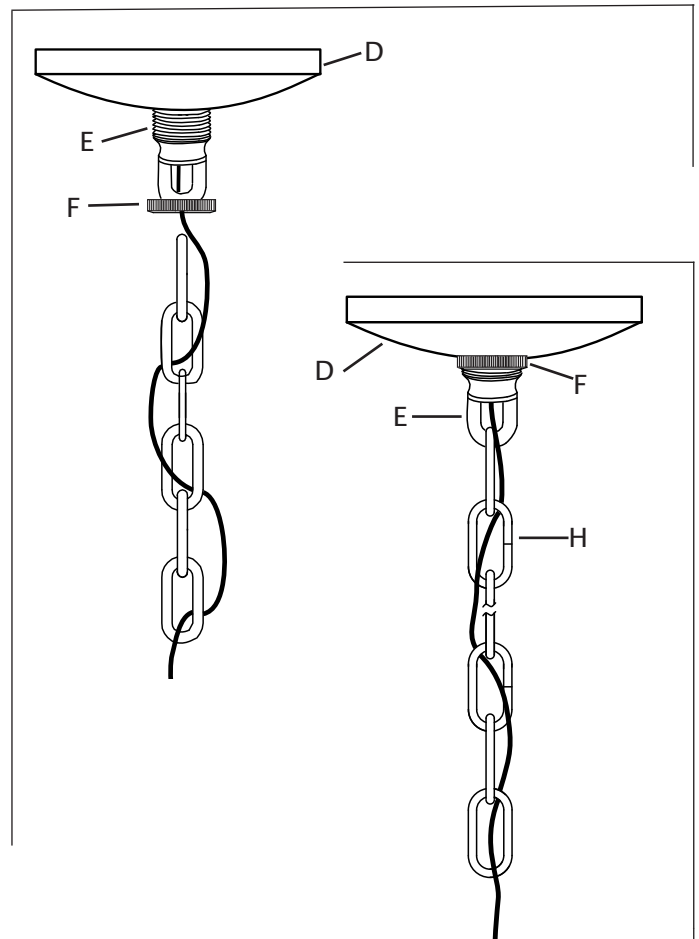
19. Twist end of house lead wire (black) and end of fixture lead wire together. Twist wire nut (C) onto ends of wires. Completely tighten wire nut (C). Twist end of house neutral wire (white) and end of fixture neutral wire together. Twist wire nut (C) onto ends of wires. Completely tighten wire nut (C). Reference chart to the right for correct wire connections.
20. Wrap electrical tape (not included) around wire nuts (C) and wires. Ensure wires are securely fastened into wire nuts.
21. Carefully push all wires and wire nuts into junction box.

Connect Black Lead Supply (House) Wire to:	Connect White Neutral Supply (House) Wire to:
Black Wire or,	White Wire or,
*Parallel Cord (Round and Smooth) or,	*Parallel Cord (Square and Ridged) or,
No printed words on wire insulation or,	Printed words on wire insulation or,
Insulated Wire (other than green) with Copper Conductor.	Insulated Wire (other than green) with Silver Conductor.

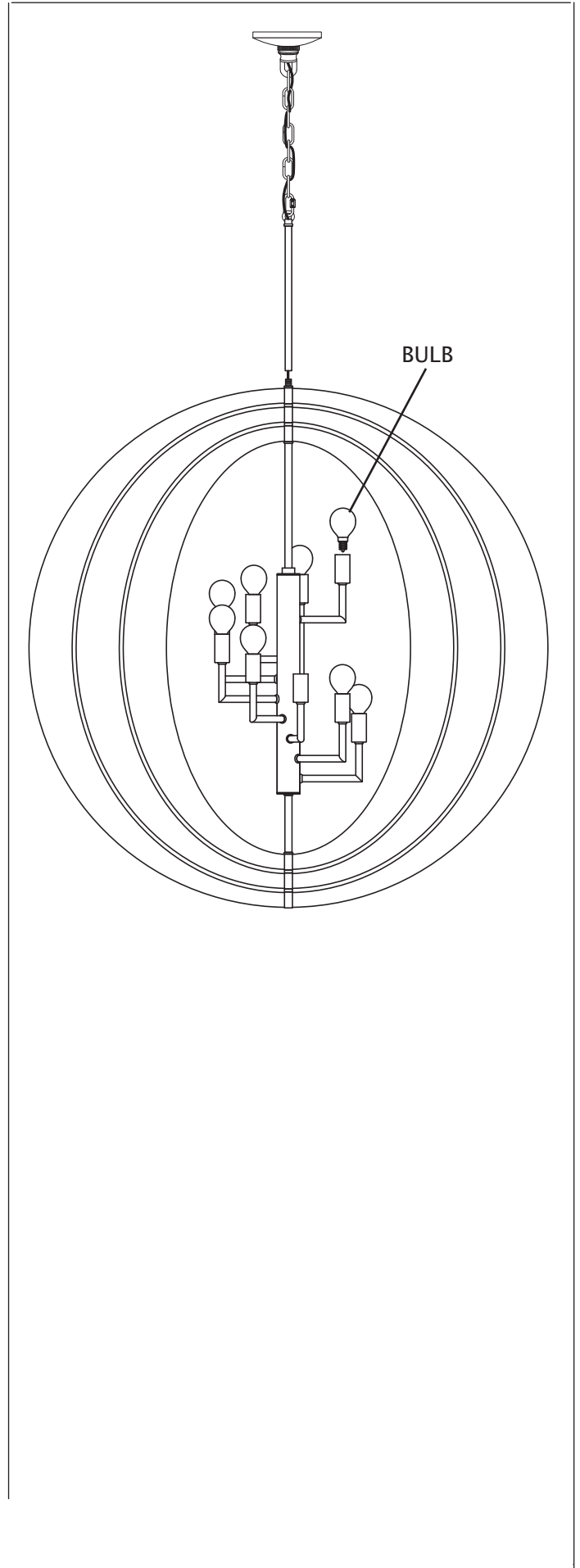
*When parallel wire (SPT 1 & SPT 2) is used:
The lead wire is round in shape or smooth.
The neutral wire is square in shape or ridged



22. Raise canopy (D) up to ceiling. Pass hole in canopy (D) over screw collar loop (E). Position canopy (D) up against ceiling.
23. Raise threaded ring (F) up to canopy (D). Screw threaded ring (F) onto screw collar loop (E). Tighten threaded ring (F) to secure fixture to ceiling.
24. Attach chain link at end of chain (H) to loop on screw collar loop (E).



25. Screw recommended bulbs (E12 Candelabra bulb type, not included) into sockets. Verify correct bulb wattage marked on socket of fixture. **WARNING: DO NOT** exceed maximum bulb wattage.



AVERTISSEMENT: COUPEZ L'ALIMENTATION ÉLECTRIQUE DU PANNEAU CENTRAL.

AVERTISSEMENT :

Ce luminaire a été conçu pour une installation selon les spécifications du code national de l'électricité et de tous les codes locaux. Si vous n'êtes pas familier avec les exigences de ces codes, une installation par un électricien certifié est recommandée.

Français

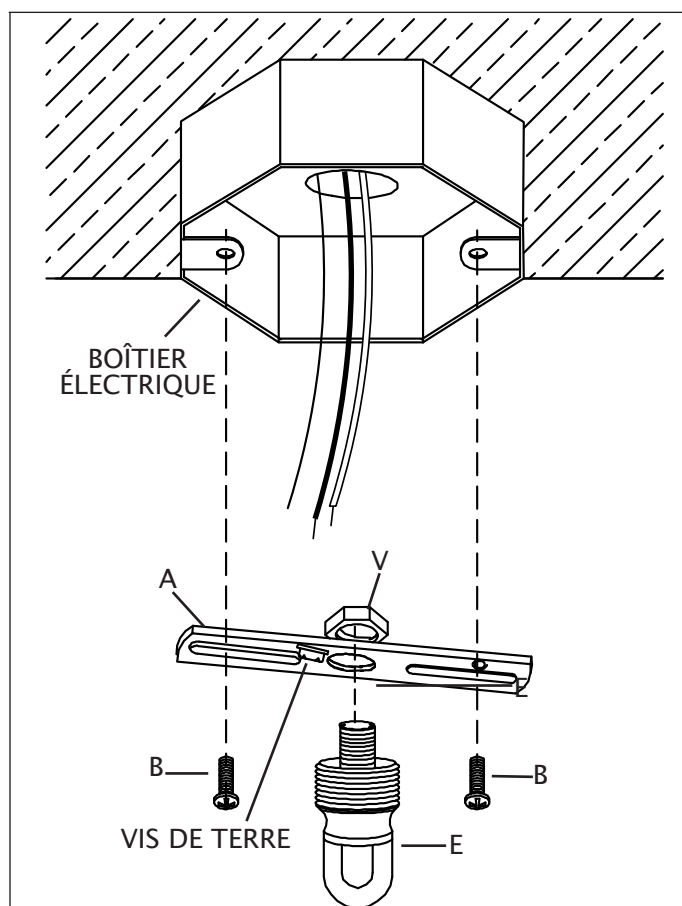
Avant l'assemblage, retirer toutes les pièces et paquets de pièces de la boîte. Si un objet est manquant, svp contacter le détaillant de qui le produit a été acheté.

ARTICLE#: 82068/9

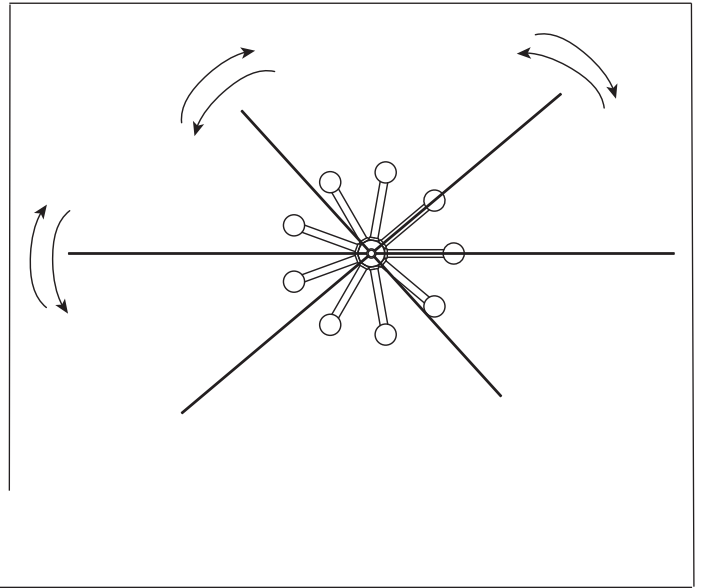
1. Tirer délicatement les fils électriques hors du boîtier électrique de la maison de manière à ce que les fils électriques de la maison soient aisément accessibles lors de la connexion des fils du luminaire.
2. Si une boucle de collier à vis (E) est déjà installée sur le support de fixation (A), passer à l'étape 3.
Pour assembler la boucle de collier (E) à vis au support de fixation :
Tenir le support de fixation (A) de manière à ce que la tête de la vis de terre pointe vers le plancher. Visser l'extrémité du tuyau fileté fixé à la boucle du collier à vis (E) à travers le trou central du support de fixation (A). Vissez l'écrou hexagonal (V) sur l'extrémité du tuyau fileté. Serrer l'écrou hexagonal (V) pour fixer le tuyau fileté (E) sur le support de fixation (A).
3. Placer le support de fixation (A) contre le boîtier électrique. La boucle de collier à vis (E) devrait pointer vers le plancher. Aligner chaque fente dans le support de fixation (A) avec chaque trou dans le boîtier électrique.
4. Visser une vis du boîtier électrique (B) dans une fente du support de fixation (A) et dans un trou du boîtier électrique. Visser la seconde vis du boîtier électrique (B) dans la seconde fente du support de fixation (A) et dans un trou du boîtier électrique.
5. Serrer les vis du boîtier électrique (B) pour fixer le support de fixation (A) sur le boîtier électrique.

AVERTISSEMENT : Vous assurer que les fils électriques de la maison sont encore aisément accessibles.

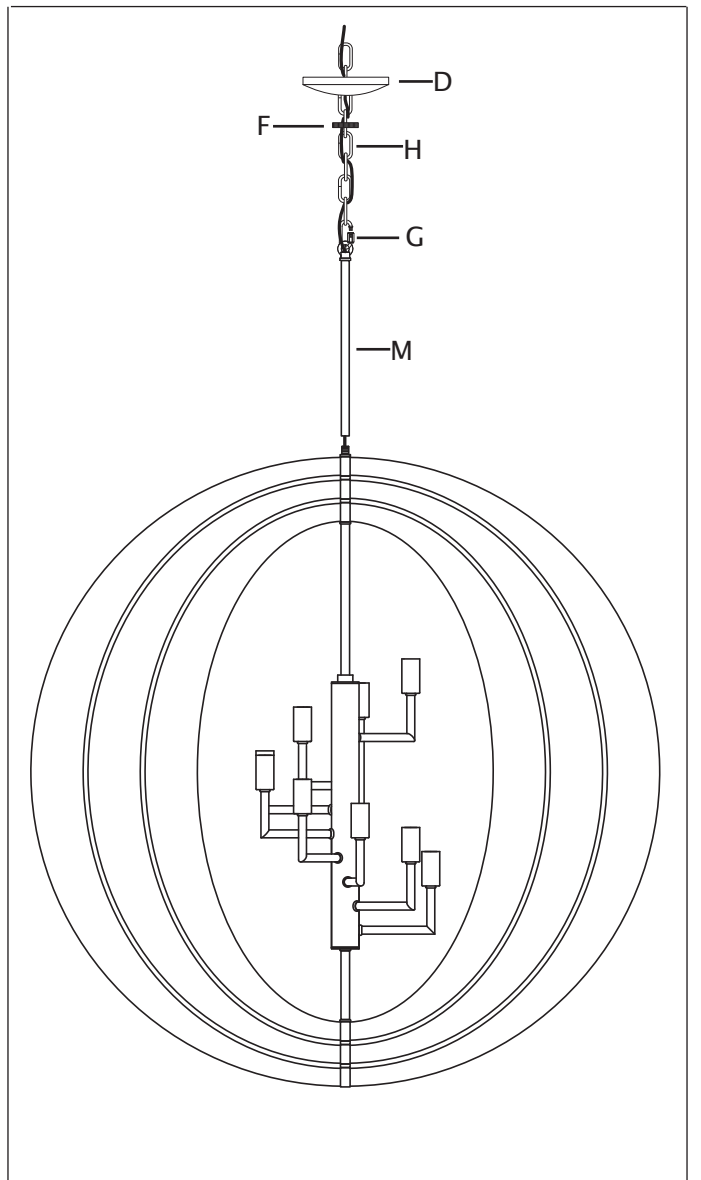
NE PAS coincer les fils entre le support de fixation et le plafond.



6. Faites pivoter les bras du luminaire jusqu'à ce que les bras soient uniformément espacés.

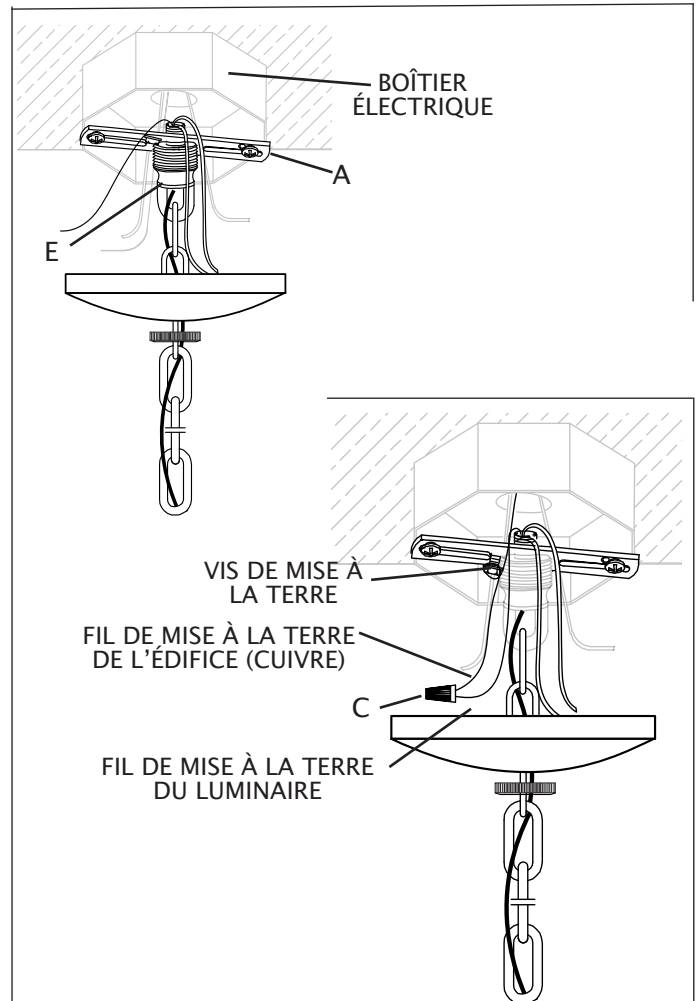


7. Passer délicatement les fils du luminaire à partir du dessus du corps du luminaire jusqu'en dessous de la partie inférieure de la tige centrale (M).
8. Tirer avec soin les fils du luminaire hors du dessus de la tige centrale (M). Garder les fils du luminaire tendus.
9. Visser la partie inférieure de la tige centrale (M) sur le dessus du corps du luminaire.
10. Attacher le maillon de verrouillage (G) à la petite boucle sur le dessus de la tige centrale (M).
11. Déterminer la hauteur de suspension désirée pour le luminaire. Couper la chaîne (H) pour que le luminaire atteigne cette hauteur une fois suspendu.
12. Glisser le maillon de chaîne à l'extrémité de la chaîne (H) sur le maillon de verrouillage (G) sur la boucle au-dessus du corps du luminaire.
13. Faire passer les fils à travers un maillon de chaîne sur deux sur toute la chaîne.
14. Glisser l'anneau fileté (F) par-dessus l'extrémité de la chaîne (H) et les fils du luminaire.
15. Placer le couvercle (D) de manière à ce que l'extérieur du couvercle pointe vers le luminaire. Placer le trou dans le couvercle (D) par-dessus l'extrémité de la chaîne (H).



16. Dénuder sur $\frac{3}{4}$ po l'isolant à l'extrémité des fils de connexion du luminaire.
17. Pousser délicatement les fils du luminaire à travers le trou dans la boucle de collier à vis (E) attachée au support de fixation (A) et à travers le tuyau fileté jusqu'à dans le boîtier électrique. Tirer délicatement les fils du luminaire de manière à ce qu'ils soient aisément accessibles lors de la connexion des fils électriques de la maison.
18. Desserrer légèrement la vis de mise à la terre sur le support de montage (A). Ne pas enlever complètement la vis de mise à la terre. Enrouler le fil de mise à la terre de l'édifice (cuivre) sur la vis de mise à la terre, en laissant suffisamment de fil de mise à la terre pour raccorder le fil de mise à la terre du luminaire. Tordre ensemble l'extrémité du fil de mise à la terre du luminaire et l'extrémité du fil de mise à la terre de l'édifice (cuivre). Vous référer au tableau plus bas pour faire des connexions de fils correctes.

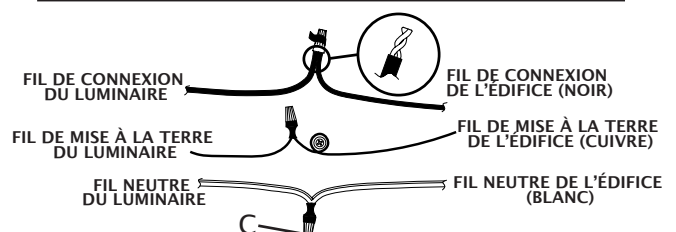
Connecter le fil de cuivre de mise à la terre de l'alimentation électrique de la maison à
Un fil de cuivre nu, ou
Un fil de cuivre nu argenté, ou
Un fil de cuivre isolé vert.



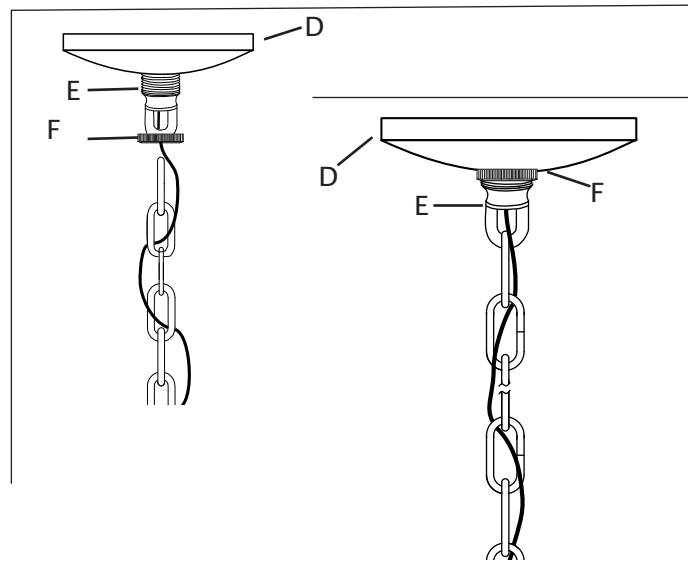
19. Tordre ensemble l'extrémité du fil de connexion de l'édifice (noir) et l'extrémité du fil de connexion du luminaire. Visser le connecteur de fils (C) sur l'extrémité des fils. Serrer fermement le connecteur de fils (C). Tordre ensemble l'extrémité du fil neutre de l'édifice (blanc) et l'extrémité du fil neutre du luminaire. Installer un connecteur de fils (C) sur l'extrémité des fils. Serrer fermement le connecteur de fils (C). Vous référer au tableau de droite pour faire des connexions de fils correctes.
20. Envelopper de ruban isolant (non fourni) les connecteurs de fils (C) et les fils. Vous assurer que les fils sont immobilisés sécuritairement dans les connecteurs de fils (C).
21. Poussez soigneusement tous les fils et les serre-fils (C) dans le boîtier électrique.

Connecter le fil de cuivre noir de l'alimentation électrique de la maison à :	Connecter le fil de cuivre blanc de l'alimentation électrique de la maison à :
Un fil noir, ou	Un fil blanc, ou
*Un cordon parallèle (rond et lisse), ou	*Un cordon parallèle (carré ou côtelé), ou
Un fil isolé avec aucun mot imprimé ou gaine isolée, ou	Un fil avec mot imprimé ou gaine isolée, ou
Un fil isolé (autre que vert) avec un conducteur en cuivre.	Fil isolé (autre que vert) avec un conducteur argenté.

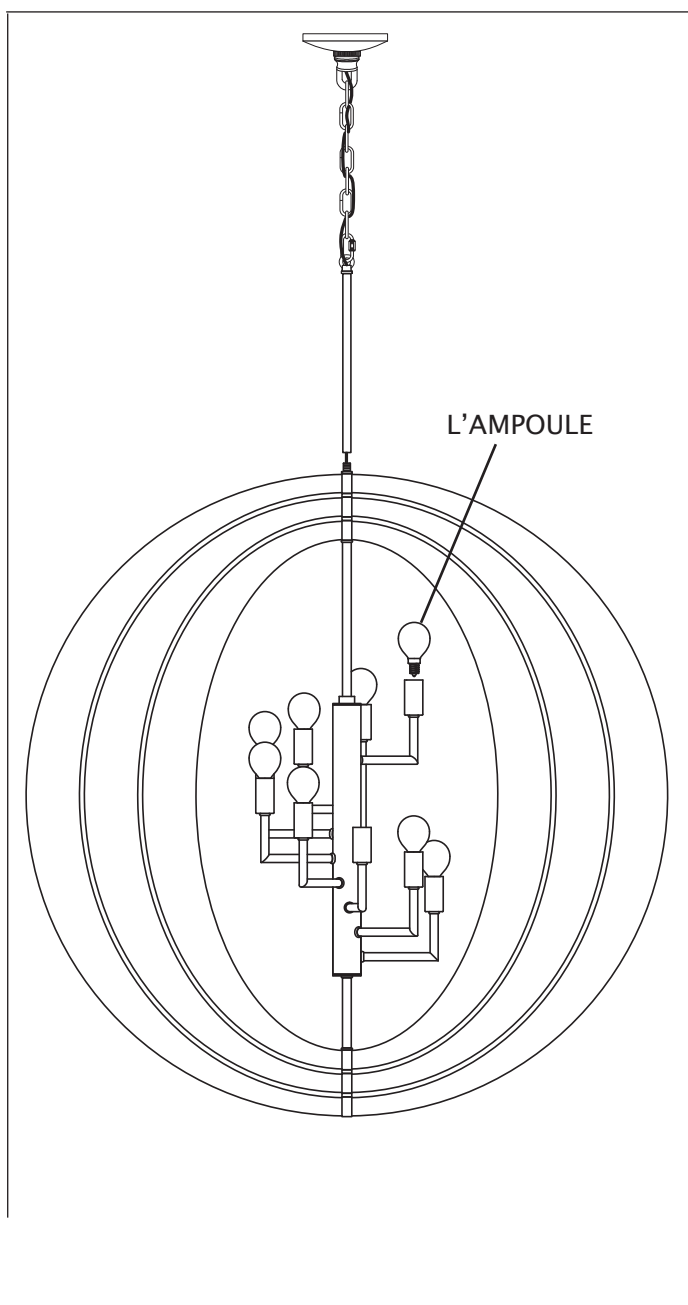
*Quand un fil parallèle (SPT1 et SPT2) est utilisé :
Le fil vivant est de forme ronde ou lisse.
Le fil neutre est de forme carré ou côtelé



22. Soulever le couvercle (D) contre le plafond.
Passer le trou dans le couvercle (D) par-dessus la boucle de collier à vis (E). Placer le couvercle (D) contre le plafond.
23. Soulever l'anneau fileté (F) jusqu'au couvercle (D). Visser l'anneau fileté (F) sur la boucle de collier à vis (E). Serrer l'anneau fileté (F) pour fixer le luminaire au plafond.
24. Attachez le maillon de chaîne à l'extrémité de la chaîne (H) à la boucle de la boucle du collier à vis (E).



25. Visser les ampoules recommandées (E12 de type Candelabra, non fournies) dans les douilles. Vous assurer de ne pas excéder la puissance marquée sur les douilles du luminaire.
AVERTISSEMENT : NE PAS excéder la puissance maximale permise pour les ampoules.



ADVERTENCIA: DESCONECTE LA ALIMENTACIÓN EN LA CAJA DE FUSIBLES PRINCIPAL.

ADVERTENCIA:

Este artefacto está destinado a ser instalado de acuerdo con el Código Nacional de Electricidad (NEC, por sus siglas en inglés) y todas las especificaciones del código local. Si no está familiarizado con los requisitos del código, se recomienda que la instalación sea realizada por un electricista certificado.

Antes del montaje, retire todas las piezas y paquetes de piezas de la caja. Si falta algo, póngase en contacto con la tienda donde compró el producto.

ELK  LIGHTING

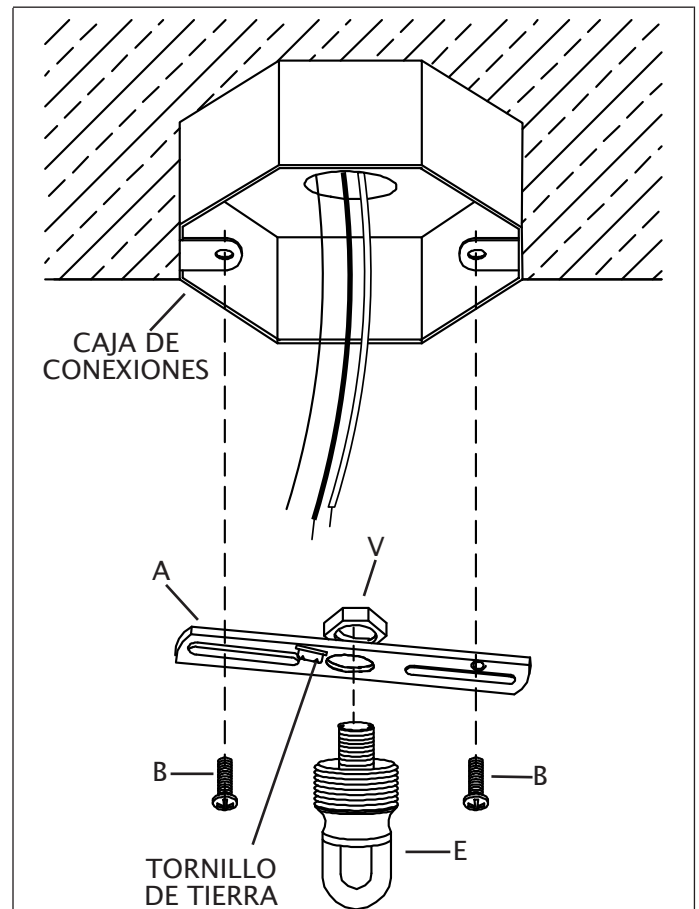
POR CUALQUIER PREGUNTA LLAME AL:
800-613-3261
L-V 8:30AM-5:00PM HORA DEL ESTE

Español

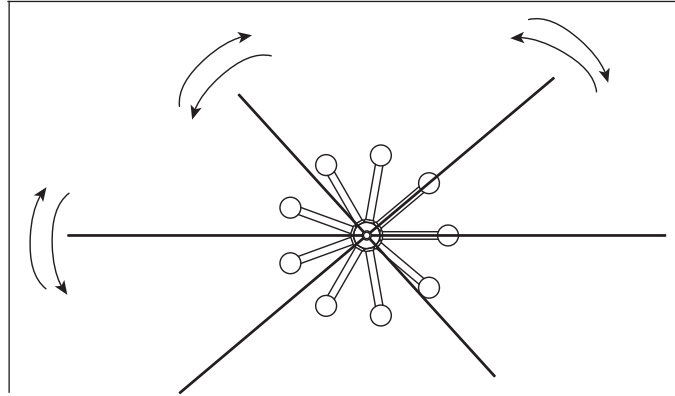
ARTÍCULO#: 82068/9

1. Jale con cuidado los cables de la casa hacia abajo desde la caja de conexiones para que se pueda acceder fácilmente a ellos para conectar los cables del artefacto.
2. Si la tuerca de montaje con oreja (E) ya está fijada al soporte de montaje (A), proceda al Paso 3.
Para instalar la tuerca de montaje (E) con oreja en el soporte de montaje: Sostenga el soporte de montaje (A) de manera que la cabeza del tornillo de tierra apunte hacia el suelo. Atornille el extremo del tubo roscado adjunto al tuerca de montaje con oreja (E) a través del orificio central en el soporte de montaje (A). Enrosque la tuerca hexagonal (V) en el extremo del tubo roscado. Apriete la tuerca hexagonal (V) para asegurar el tuerca de montaje con oreja (E) al soporte de montaje (A).
3. Coloque el soporte de montaje (A) contra la caja de conexiones. La tuerca de montaje con oreja (E) debe estar apuntando hacia abajo, hacia el suelo. Alinee cada ranura del soporte de montaje (A) con cada orificio de la caja de conexiones.
4. Enrosque un tornillo de la caja de conexiones (B) en una ranura del soporte de montaje (A) y en el orificio de la caja de conexiones. Enrosque el segundo tornillo de la caja de conexiones (B) en la segunda ranura del soporte de montaje (A) y en el orificio de la caja de conexiones.
5. Ajuste los tornillos de la caja de conexiones (B) para fijar el soporte de montaje (A) a la caja de conexiones.

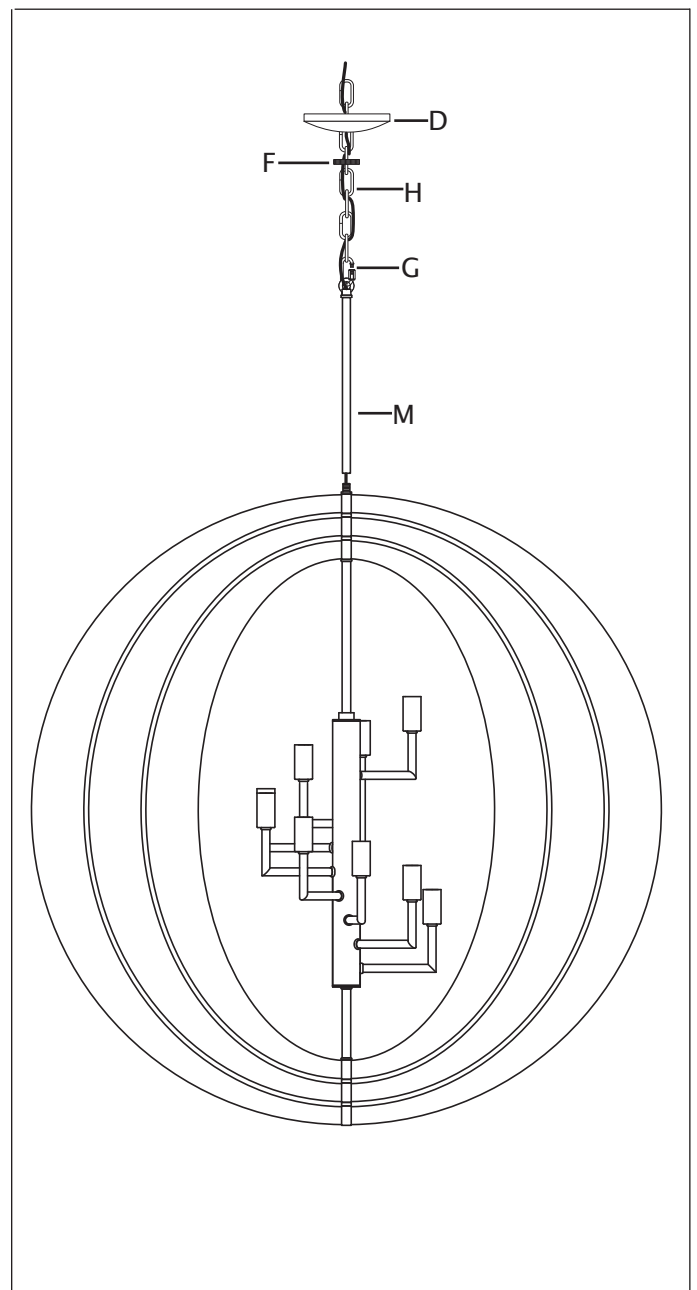
PRECAUCIÓN: Asegúrese de que los cables de la casa siguen siendo fácilmente accesibles.
NO apriete los cables entre el soporte de montaje y el techo.



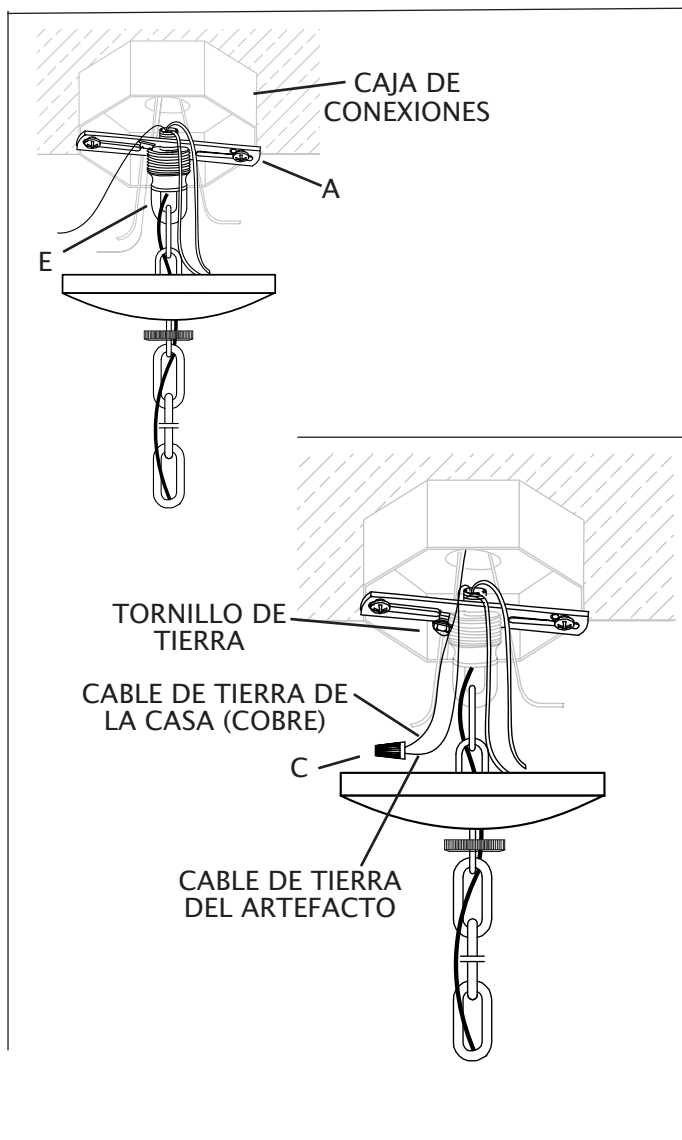
6. Gire los brazos del artefacto hasta que estén espaciados uniformemente.



7. Empuje con cuidado los cables del artefacto desde la parte superior del cuerpo del artefacto hacia arriba a través de la parte inferior del vástago central (M).
8. Saque con cuidado los cables del artefacto de la parte superior del vástago central (M). Jale los cables del artefacto para tensarlos.
9. Enrosque la parte inferior del vástago central (M) en la parte superior del cuerpo del artefacto.
10. Fije el eslabón de bloqueo (G) a la pequeña argolla en la parte superior del vástago central (M).
11. Determine la altura deseada para colgar el artefacto. Corte la cadena (H) a la longitud necesaria para alcanzar la altura deseada.
12. Deslice el eslabón de la cadena en el extremo de la cadena (H) dentro del aro en la parte superior del cuerpo del artefacto.
13. Entrelace los cables del artefacto a través de los eslabones de la cadena, saltando uno de cada dos eslabones de la cadena.
14. Deslice el anillo roscado (F) hacia abajo sobre el extremo de la cadena (H) con los cables del artefacto.
15. Coloque la cubierta (D) de manera que la parte exterior de la cubierta apunte hacia abajo, hacia el artefacto. Deslice el orificio en la cubierta (D) sobre el extremo de la cadena (H).



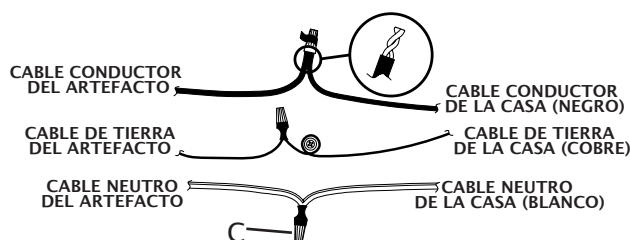
16. Pele 3/4" de aislamiento de los extremos de los cables del artefacto.
17. Empuje con cuidado los cables del artefacto hacia arriba a través del orificio de la tuerca de montaje con oreja (E) fijada al soporte de montaje (A) y hacia fuera del tubo roscado del extremo dentro de la caja de conexiones. Jale con cuidado los cables del artefacto para que sean fácilmente accesibles para conectarlos a los cables de la casa.
18. Afloje ligeramente el tornillo de tierra del soporte de montaje (A). No quite completamente el tornillo de tierra. Envuelva el cable de tierra de la casa (cobre) alrededor del tornillo de tierra, dejando suficiente cable de tierra para unirlo al cable de tierra del artefacto. Trence el extremo del cable de tierra del artefacto y el extremo del cable de tierra de la casa (cobre). Enrosque la tuerca para cable (C) en los extremos de los cables. Apriete completamente la tuerca para cable (C). Consulte la tabla siguiente para ver las conexiones correctas de los cables.



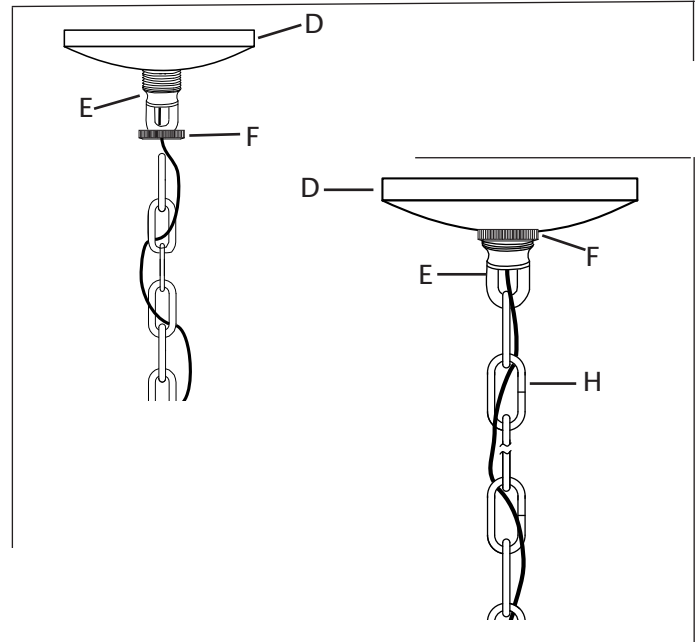
Conecte el cable de cobre a tierra de suministro (de la casa) a:
Cable de cobre sin revestimiento o,
Cable plateado sin revestimiento o,
Cable aislado verde.

19. Retuerza el extremo del cable conductor de la casa (negro) y el extremo del cable conductor del artefacto juntándolos. Enrosque la tuerca para cable (C) en los extremos de los cables. Ajuste completamente la tuerca para cable (C). Retuerza el extremo del cable neutro de la casa y el extremo del cable neutro del artefacto. Enrosque la tuerca para cable (C) en los extremos de los cables. Ajuste completamente la tuerca para cable (C). Consulte la tabla de la derecha para ver las conexiones correctas de los cables.
20. Envuelva la cinta eléctrica (no incluida) alrededor de las tuercas para cable (C) y los cables. Asegúrese de que los cables estén bien sujetos en las tuercas para cable (C).
21. Empuje con cuidado todos los cables y tuercas para cable dentro de la caja de conexiones.

Conecte el cable de alimentación negro (de la casa) a:	Conecte el cable de alimentación neutro blanco (de la casa) a:
Cable negro o,	Cable blanco o,
*Cordón paralelo (redondo y liso) o,	*Cordón paralelo (cuadrado y acanalado) o
No hay palabras impresas en el aislamiento del cable o,	Palabras impresas en el aislamiento del cable o,
Cable aislado (que no sea verde) con conductor de cobre	Cable aislado (que no sea verde) con conductor de cobre
*Cuando se utiliza cable paralelo (SPT 1 y SPT 2): El cable conductor es de forma redonda o liso. El cable neutro es de forma cuadrada o acanalado	



22. Levante la cubierta (D) hasta el techo. Pase el orificio en la cubierta (D) sobre la tuerca de montaje con oreja (E). Coloque la cubierta (D) contra el techo.
23. Levante el anillo roscado (F) hasta la cubierta (D). Enrosque el anillo roscado (F) en la tuerca de montaje con oreja (E). Ajuste el anillo roscado (F) para fijar el artefacto al techo.
24. Fije el eslabón de la cadena al final de la cadena (H) al aro de la tuerca de montaje con oreja (E).



25. Enrosque las bombillas recomendadas (tipo de foco E12 Candelabro, no incluido) en los portalámparas. Verifique que el vataje de los bombillas sea el correcto y que esté marcado en el portalámparas del artefacto. **ADVERTENCIA:** No exceda el máximo del vataje del bombilla.

