

WARNING: DISCONNECT POWER AT THE MAIN FUSE BOX BEFORE INSTALLATION.

WARNING:

This fixture is intended for installation in accordance with the National Electrical Code (NEC) and all local code specifications. If you are not familiar with code requirements, installation by a certified electrician is recommended.

Before assembly, remove all parts and part packages from box. If anything is missing, please contact the retailer from which the product was purchased.

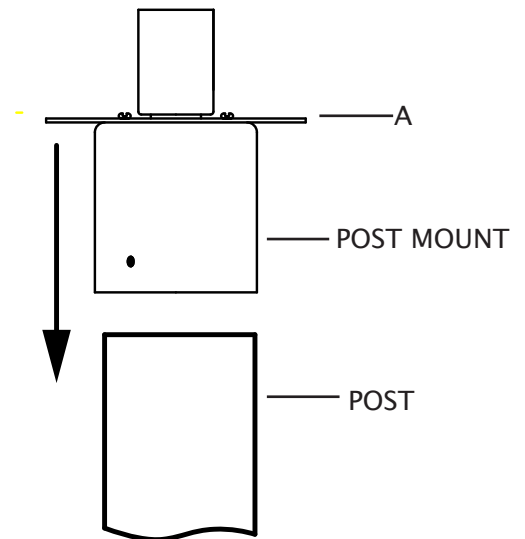
elk HOME

ANY QUESTIONS CALL: 800-613-3261
M-F 8:00AM-6:00PM ET

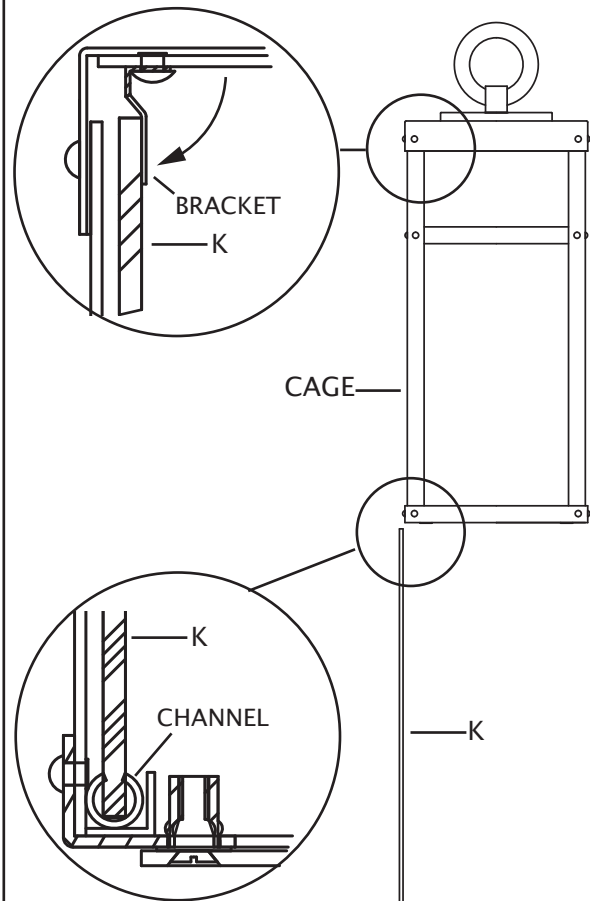
Français p. 3
Español p. 5

ITEM#: 69703/1

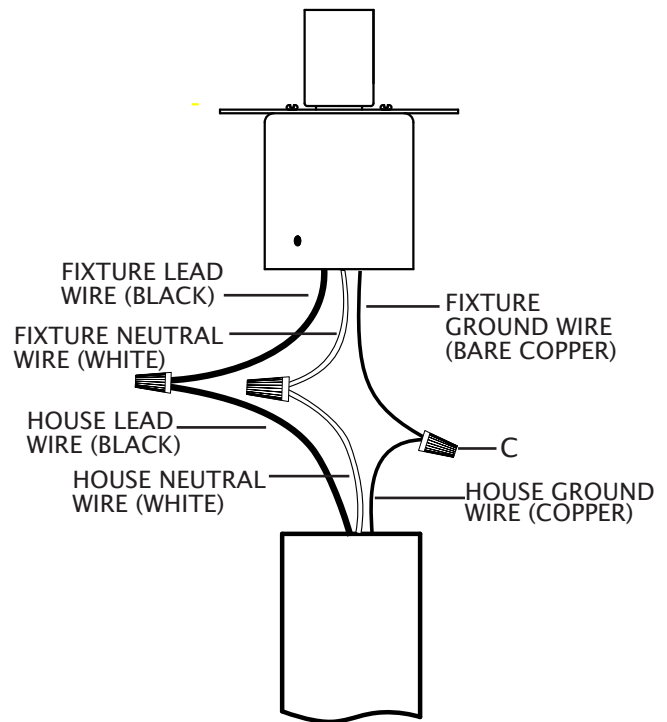
1. Carefully lower fixture (A) down over top of post. Allow fixture (A) to sit on post.
2. Mark position of holes in post mount onto post.
3. Remove fixture and set aside.
4. Drill a 3/16" hole at each marked location on post.



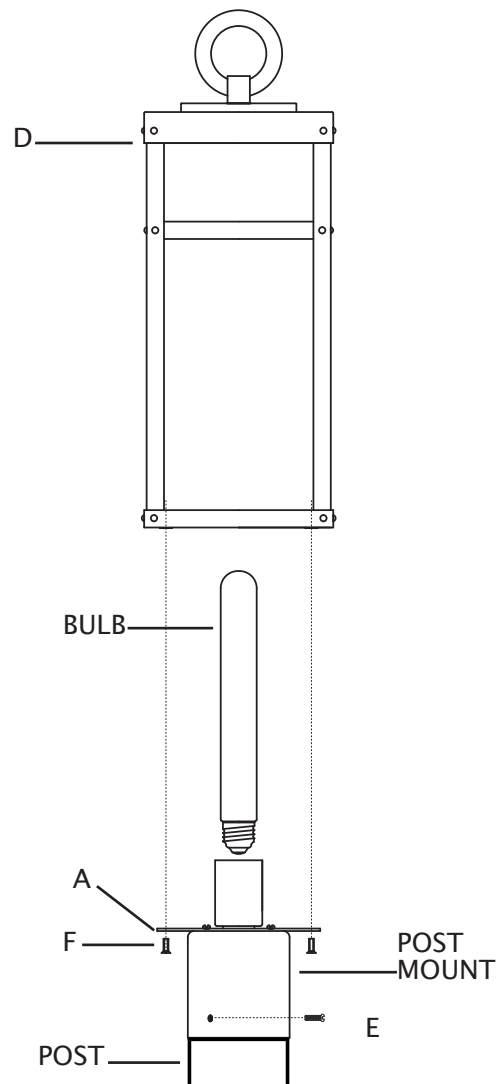
5. Carefully place one glass panel (K) inside fixture cage.
6. Carefully lower glass panel (K) and fit bottom of glass panel (K) into channel along bottom of cage.
7. Carefully fit top of glass panel (K) in between bracket and inside of cage wall.
8. Repeat steps 5-7 for remaining glass panels.



9. Strip 3/4" of insulation from ends of fixture wires.
10. Twist end of fixture ground wire (bare copper) and end of house ground wire (copper) together. Twist wire nut (C) onto ends of wires. Completely tighten wire nut (C).
11. Twist end of house lead wire (black) and end of fixture lead wire (black) together. Twist wire nut (C) onto ends of wires. Completely tighten wire nut (C). Twist end of house neutral wire (white) and end of fixture neutral wire (white) together. Twist wire nut (C) onto ends of wires. Completely tighten wire nut (C).
12. Wrap electrical tape (not included) around wire nuts (C) and wires. Ensure wires are securely fastened into wire nuts.
13. Carefully push wires down into post.



14. Place fixture down over post. **DO NOT** pinch wires between fixture and post.
15. Align holes in post mount of fixture with holes in post.
16. Thread one fixture mounting screw (E) into each hole in post mount and into post. Tighten fixture mounting screws (E) to secure fixture to post.
17. Screw recommended bulb (E26 Edison bulb type, not included) into socket. Verify correct bulb wattage marked on socket of fixture. **WARNING: DO NOT** exceed maximum bulb wattage.
18. Place cage (D) down on top of fixture (A).
19. Thread one small screw (F) up through underside of fixture (A) and into each hole in bottom of cage (D). Tighten small screws (F) to secure cage (D) to fixture (A).



MAINTENANCE NOTE: Only use a soft damp cloth to clean fixture as needed. **DO NOT** use harsh chemicals on fixture. Harsh chemicals may damage fixture.

Coastal conditions may cause mineral and residue build-up on fixture. It is recommended that customers in coastal areas clean all external surfaces of fixture once every two weeks with a wet cloth.

AVERTISSEMENT: COUPEZ L'ALIMENTATION ÉLECTRIQUE DU PANNEAU CENTRAL.

AVERTISSEMENT:

Ce luminaire a été conçu pour une installation selon les spécifications du code national de l'électricité et de tous les codes locaux. Si vous n'êtes pas familier avec les exigences de ces codes, une installation par un électricien certifié est recommandée.

Avant l'assemblage, retirer toutes les pièces et paquets de pièces de la boîte. Si un objet est manquant, svp contacter le détaillant de qui le produit a été acheté.

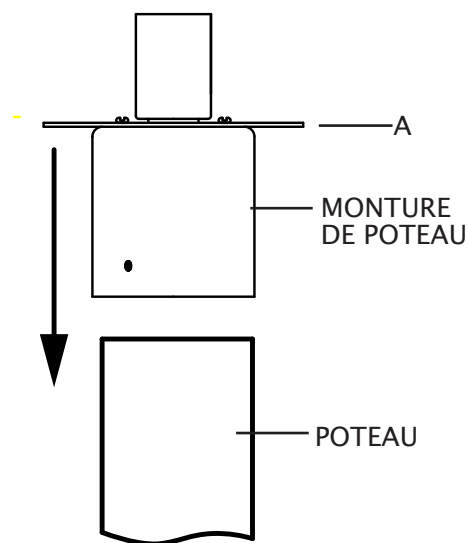
elk HOME

POUR TOUTE QUESTION, COMPOSER LE :
800-613-3261
L-V 8:00-18:00 HE

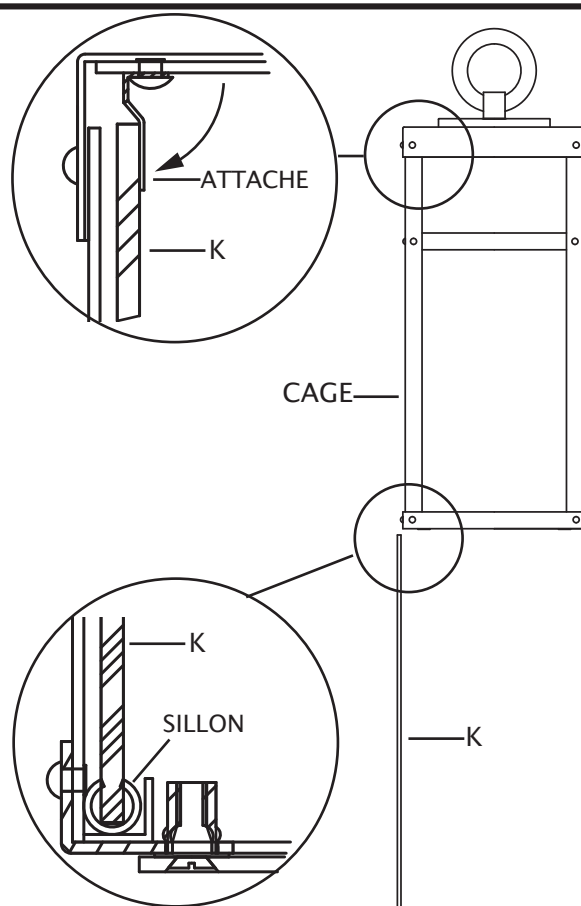
Français

ARTICLE#: 69703/1

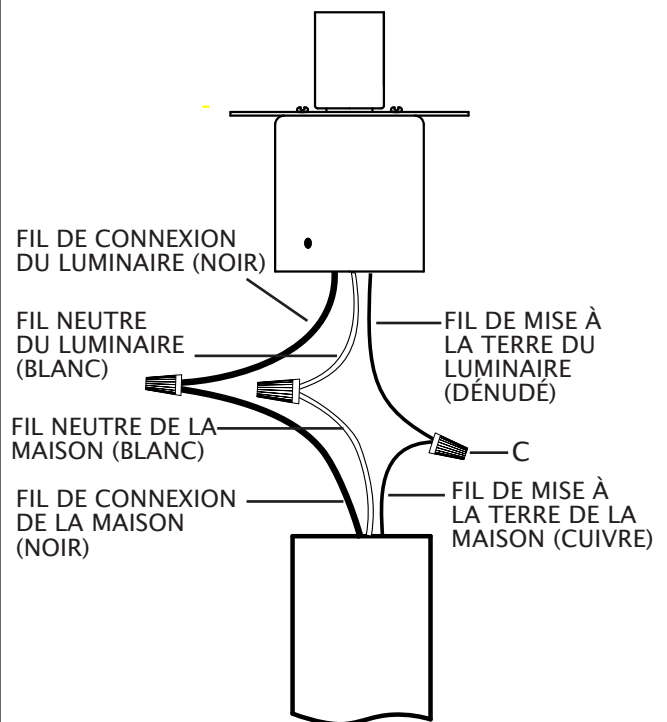
1. Abaisser délicatement le luminaire (A) sur le dessus du poteau. Vous assurer que le luminaire (A) repose solidement sur le poteau.
2. Marquer la position des trous dans la monture de poteau sur le poteau.
3. Retirer le luminaire et mettre de côté.
4. Percer un trou de 3/16 po à chaque position marquée sur le poteau.



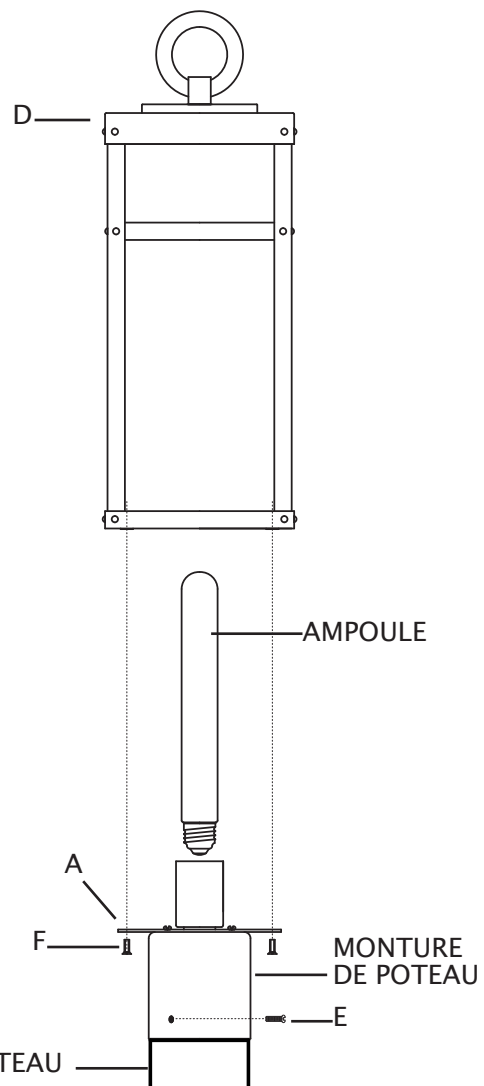
5. Placer avec soin un panneau de verre (K) dans la cage du luminaire.
6. Abaisser avec soin le panneau de verre (K) et insérer la partie inférieure du panneau de verre (K) dans le sillon le long de la partie inférieure de la cage.
7. Insérez soigneusement le haut du panneau de verre (K) entre l'attache et l'intérieur de la paroi de la cage.
8. Répétez les étapes 5 à 7 pour les panneaux de verre restants.



9. Dénudez l'extrémité des fils du luminaire sur 19,05 mm.
10. Enroulez l'extrémité du fil de mise à la terre du luminaire (dénudé) et l'extrémité du fil de mise à la terre de la maison (cuivre). Vissez un capuchon de connexion (C) sur les extrémités des fils. Serrez complètement le capuchon de connexion (C).
11. Enroulez l'extrémité du fil de connexion de la maison (noir) et l'extrémité du fil de connexion du luminaire (noir). Vissez un capuchon de connexion sur les extrémités des fils. Serrez complètement le capuchon de connexion. Enroulez l'extrémité du fil neutre de la maison (blanc) et l'extrémité du fil neutre du luminaire (blanc). Vissez un capuchon de connexion (C) sur les extrémités des fils. Serrez complètement le capuchon de connexion (C).
12. Enroulez du ruban isolant (non inclus) autour des capuchons de connexion (C) et des fils.
13. Assurez-vous que les fils sont solidement fixés dans les capuchons de connexion.



14. Placer le luminaire (A) sur le poteau. NE PAS coincer les fils entre le luminaire et le poteau.
15. Aligner les trous dans la monture de poteau du luminaire avec les trous dans le poteau.
16. Visser une vis de monture de poteau (E) dans chaque trou de la monture de poteau jusqu'à dans le poteau. Serrer les vis de monture de poteau (E) pour fixer le luminaire au poteau.
17. Vissez une ampoule recommandée (ampoule à culot à vis E26, non incluse) dans la douille. Consultez la puissance appropriée pour l'ampoule indiquée sur la douille du luminaire. **AVERTISSEMENT** : Ne dépassez PAS la puissance maximale recommandée pour l'ampoule.
18. Placer la cage (D) sur le dessus du luminaire (A).
19. Visser une petite vis (F) à travers le dessous du luminaire (A) et dans chaque trou au fond de la cage (D). Serrer les petites vis (F) pour fixer la cage (D) sur le luminaire (A).



REMARQUE CONCERNANT L'ENTRETIEN :

N'utiliser qu'un chiffon humide pour nettoyer le luminaire au besoin. NE PAS utiliser de produits chimiques forts sur le luminaire. Les produits chimiques forts peuvent endommager le luminaire. Les conditions climatiques côtières peuvent provoquer l'accumulation de minéraux et de résidus sur le luminaire. Dans les régions côtières, il est recommandé de nettoyer toutes les surfaces externes du luminaire toutes les deux semaines à l'aide d'un chiffon humide.

ADVERTENCIA: DESCONECTE LA ALIMENTACIÓN EN LA CAJA DE FUSIBLES PRINCIPAL.

ADVERTENCIA:

Este artefacto está destinado a ser instalado de acuerdo con el Código Nacional de Electricidad (NEC, por sus siglas en inglés) y todas las especificaciones del código local. Si no está familiarizado con los requisitos del código, se recomienda que la instalación sea realizada por un electricista certificado.

Antes del montaje, retire todas las piezas y paquetes de piezas de la caja. Si falta algo, póngase en contacto con la tienda donde compró el producto.

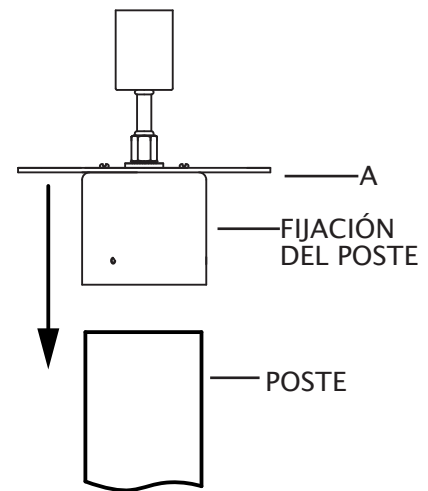


POR CUALQUIER PREGUNTA LLAME AL:
800-613-3261
L-V 8:00AM-6:00PM HORA DEL ESTE

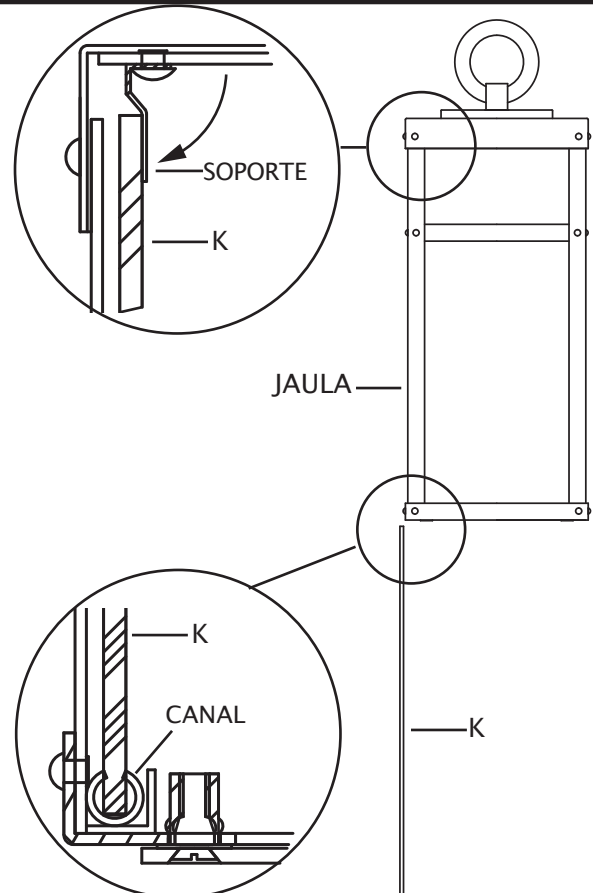
Español

ARTÍCULO#: 69703/1

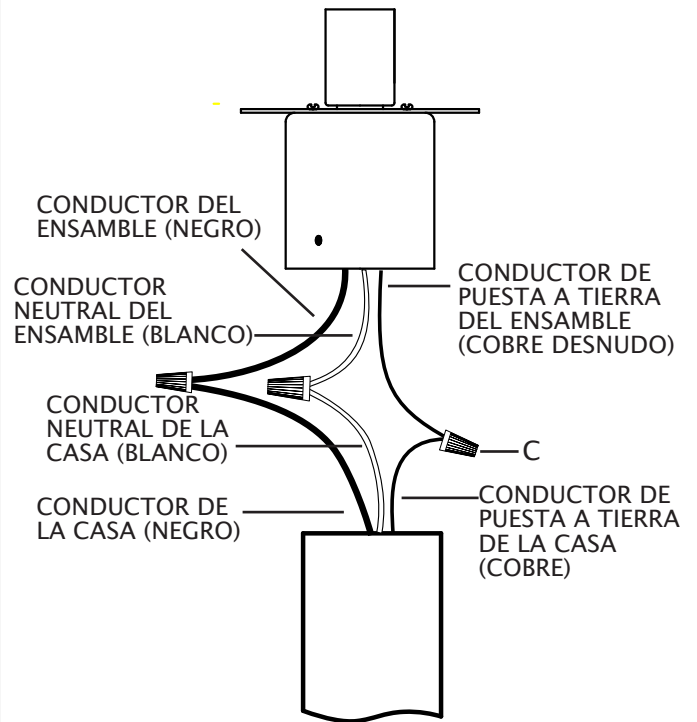
1. Baje con cuidado el artefacto (A) por encima del poste. Deje que el artefacto (A) se asiente en el poste.
2. Marque la posición de los orificios de la fijación del poste en el poste.
3. Retire el artefacto y déjelo a un lado.
4. Perfore un orificio de 3/16" en cada lugar marcado en el poste.



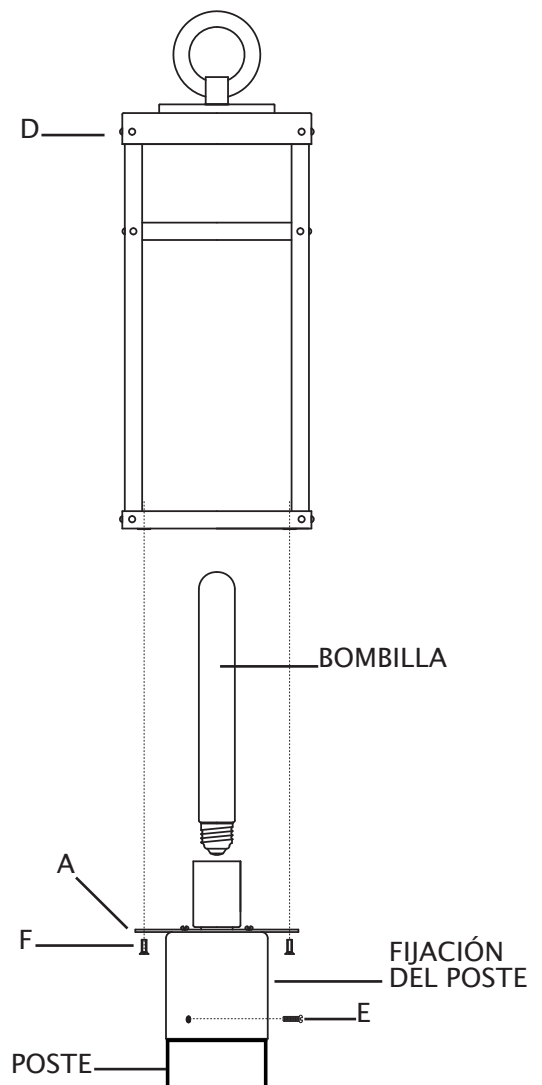
5. Coloque con cuidado un panel de vidrio (K) dentro de la jaula del artefacto. .
6. Baje con cuidado el panel de vidrio (K) y encaje la parte inferior del panel de vidrio (K) en el canal de la parte inferior de la jaula.
7. Coloque con cuidado la parte superior del panel de vidrio (K) entre el soporte y el interior de la pared de la jaula.
8. Repita los pasos 5-7 para los paneles de vidrio restantes.



9. Pele 19,05 mm del aislamiento en los extremos de los conductores del ensamble.
10. Tuerza para unir el extremo del conductor de puesta a tierra del ensamble (cobre desnudo) y el extremo del conductor de puesta a tierra de la casa (cobre). Gire el empalme plástico (C) en los extremos de los conductores. Apriete completamente el empalme plástico (C).
11. Tuerza para unir el extremo del conductor de la casa (negro) y el extremo del conductor del ensamble (negro). Gire el empalme plástico (C) en los extremos de los conductores. Apriete completamente el empalme plástico (C). Tuerza para unir el extremo del conductor neutral de la casa (blanco) y el extremo del conductor neutral del ensamble (blanco). Gire el empalme plástico (C) en los extremos de los conductores. Apriete completamente el empalme plástico (C).
12. Coloque cinta aislante (no se incluye) alrededor de los empalmes plásticos (C) y los conductores. Asegúrese de que los cables estén bien sujetos a los empalmes plásticos.
13. Empuje con cuidado los cables hacia abajo dentro del poste.



14. Coloque el artefacto sobre el poste. NO apriete los cables entre el artefacto y el poste.
15. Alinee los orificios de la fijación del poste con los orificios del poste.
16. Enrosque un tornillo de montaje del artefacto (E) en cada orificio de la fijación del poste y del poste. Ajuste los tornillos de montaje del artefacto (E) para asegurar el artefacto al poste.
17. Enrosque la bombilla recomendada (bombilla E26 tipo Edison, no se incluye) en el portalámpara. Verifique el vataje correcto de la bombilla según la información marcada en el portalámpara de la lámpara. **ADVERTENCIA:** NO supere el vataje máximo de la bombilla.
18. Coloque el jaula (D) en la parte superior del artefacto (A).
19. Enrosque un tornillo pequeño (F) a través de la parte inferior del artefacto (A) y en cada orificio en la parte inferior de la jaula (D). Ajuste los tornillos pequeños (F) para asegurar el jaula (D) al artefacto (A).



NOTA DE MANTENIMIENTO: Sólo use un paño húmedo suave para limpiar el artefacto según sea necesario. NO use productos químicos agresivos en el artefacto. Los productos químicos agresivos pueden dañarlo.

Las condiciones de la costa pueden causar la acumulación de minerales y residuos en el artefacto. Se recomienda que los clientes de las zonas costeras limpien todas las superficies externas de los artefactos una vez cada dos semanas con un paño húmedo.