

WARNING: DISCONNECT POWER AT THE MAIN FUSE BOX BEFORE INSTALLATION.

WARNING:

This fixture is intended for installation in accordance with the National Electrical Code (NEC) and all local code specifications. If you are not familiar with code requirements, installation by a certified electrician is recommended.

Before assembly, remove all parts and part packages from box. If anything is missing, please contact the retailer from which the product was purchased.



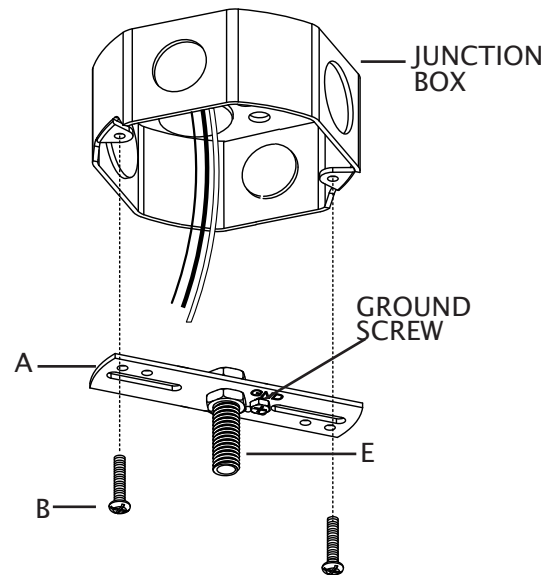
ANY QUESTIONS CALL: 800-613-3261
M-F 8:00AM-6:00PM ET

Français p. 4

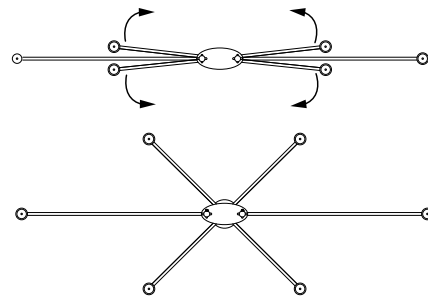
Español p. 7

ITEM#: 69486/6

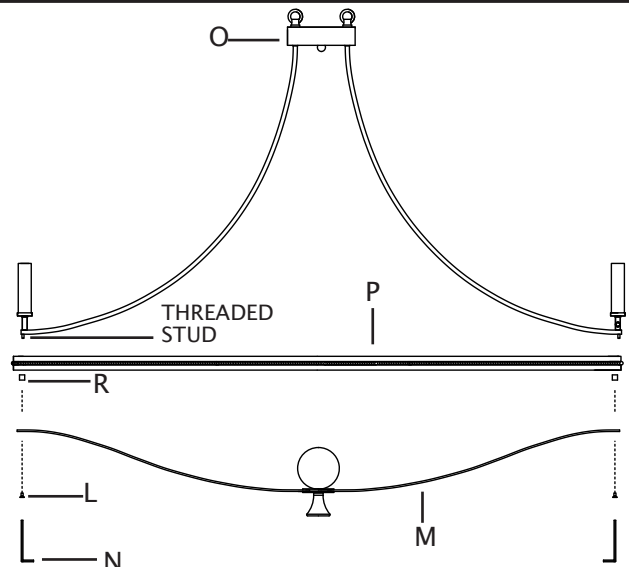
1. Carefully pull house wires down out of junction box so house wires are easily accessed to connect fixture wires.
2. Position mounting bracket so head of ground screw and longer end of threaded pipe (E) is pointing down towards floor. Place mounting bracket (A) up against junction box. Align each slot in mounting bracket (A) with each hole in junction box.
3. Thread one junction box screw (B) into each slot in mounting bracket (A) and into holes in junction box. Tighten junction box screws (B) to secure mounting bracket (A) to junction box.



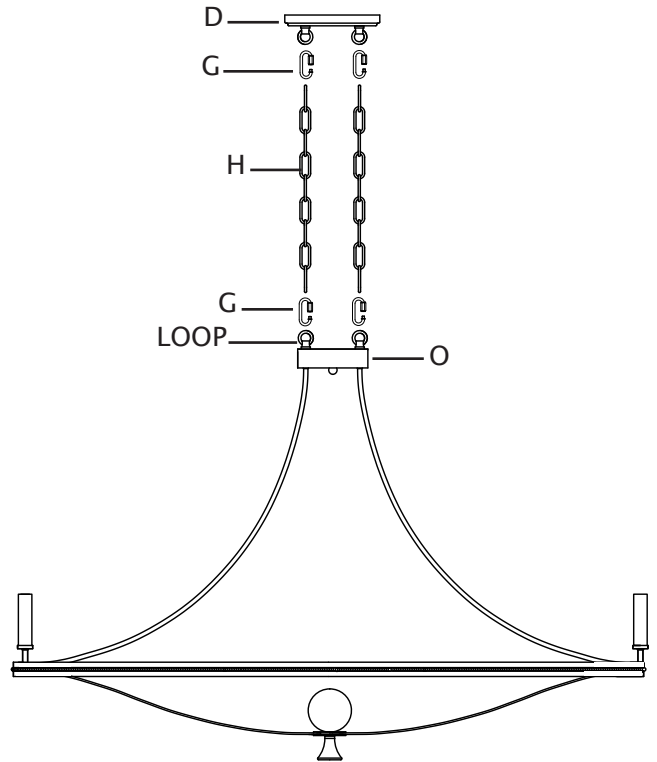
4. Rotate arms until arms are evenly spaced apart.



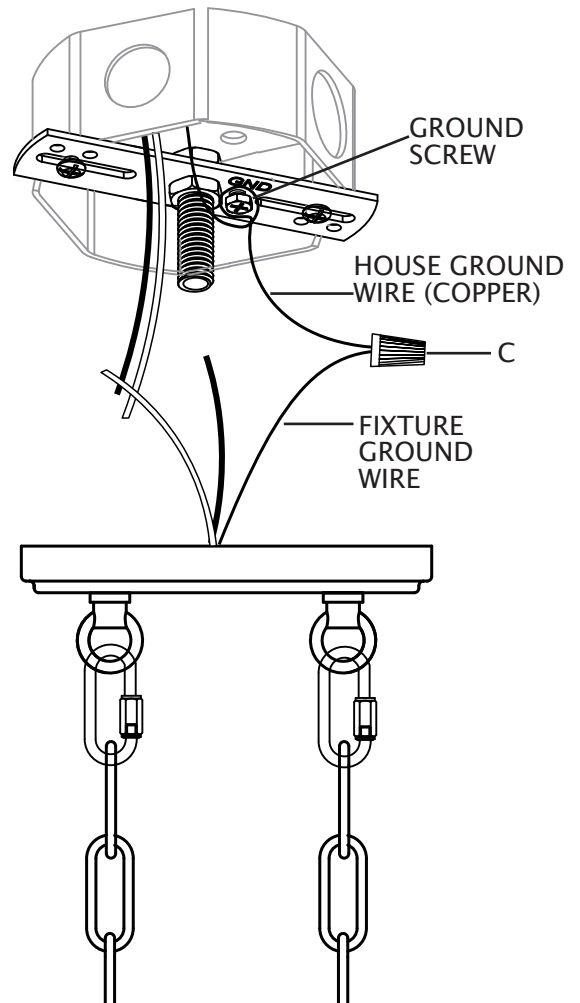
5. Place ring (P) up against bottom of fixture body (O). Pass threaded studs on bottom of fixture body through holes along inside of ring (P).
6. Screw one spacer (R) onto end of each threaded stud protruding from ring (P).
7. Fit bottom trim (M) inside ring (P). Pass holes in ends of bottom trim (M) over threaded studs.
8. Using hex wrench (N), thread one screw (L) into each hole in bottom trim (M) and into spacers (R). Tighten screws (L) to secure bottom trim (M) in place. DO NOT over tighten.



9. Connect one locking link (G) to each loop on top of fixture body (O).
10. Determine desired hanging height of fixture. Cut chain (H) to length to achieve desired height. Ensure chains are of equal length.
11. Slip chain link at end of each chain (H) onto each locking link (G) on loops.
12. Weave fixture wires through chain links, skipping every other chain link.
13. Push fixture wires through hole in canopy (D).
14. Attach one locking link (G) to chain link at end of each chain and to loops on canopy (D).



15. Strip 3/4" of insulation from ends of fixture wires.
16. Slightly loosen ground screw on mounting bracket (A). Do not completely remove ground screw. Wrap ground wire from junction box around ground screw, leaving enough ground wire to attach to fixture ground wire. Twist end of fixture ground wire and end of house ground wire together. Twist wire nut (C) onto ends of wires. Completely tighten wire nut (C). Reference chart below for correct wire connections.

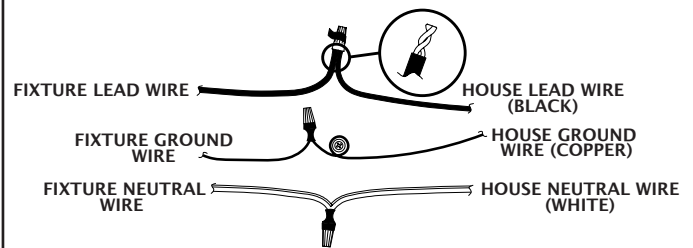


Connect Supply (House) Ground Copper Wire to:
Bare Copper Wire or,
Bare Silver Wire or,
Green Insulated Wire.

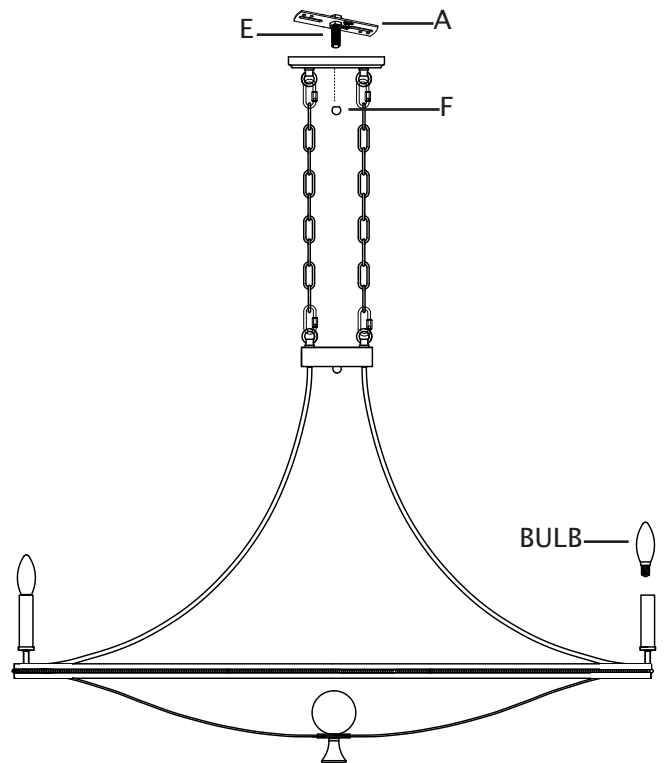
17. Twist end of house lead wire (black) and end of fixture lead wire together. Twist wire nut (C) onto ends of wires. Completely tighten wire nut (C). Twist end of house neutral wire (white) and end of fixture neutral wire together. Twist wire nut (C) onto ends of wires. Completely tighten wire nut (C). Reference chart to the right for correct wire connections.
18. Wrap electrical tape (not included) around wire nuts (C) and wires. Ensure wires are securely fastened into wire nuts.
19. Carefully push all wires and wire nuts into junction box.

Connect Black Lead Supply (House) Wire to:	Connect White Neutral Supply (House) Wire to:
Black Wire or,	White Wire or,
*Parallel Cord (Round and Smooth) or,	*Parallel Cord (Square and Ridged) or,
No printed words on wire insulation or,	Printed words on wire insulation or,
Insulated Wire (other than green) with Copper Conductor.	Insulated Wire (other than green) with Silver Conductor.

*When parallel wire (SPT 1 & SPT 2) is used:
The lead wire is round in shape or smooth.
The neutral wire is square in shape or ridged.



20. Raise fixture up to ceiling. Pass hole in canopy (D) over end of threaded pipe on mounting bracket (A). Screw threaded cap (F) onto end of threaded pipe. Tighten threaded cap (P) to secure fixture in place. DO NOT over tighten.
21. Screw recommended bulbs (E12 candelabra bulb type, not included) into sockets. Verify correct bulb wattage marked on socket of fixture.
WARNING: DO NOT exceed maximum bulb wattage.



AVERTISSEMENT: COUPEZ L'ALIMENTATION ÉLECTRIQUE DU PANNEAU CENTRAL.

AVERTISSEMENT :

Ce luminaire a été conçu pour une installation selon les spécifications du code national de l'électricité et de tous les codes locaux. Si vous n'êtes pas familier avec les exigences de ces codes, une installation par un électricien certifié est recommandée.

Avant l'assemblage, retirer toutes les pièces et paquets de pièces de la boîte. Si un objet est manquant, svp contacter le détaillant de qui le produit a été acheté.

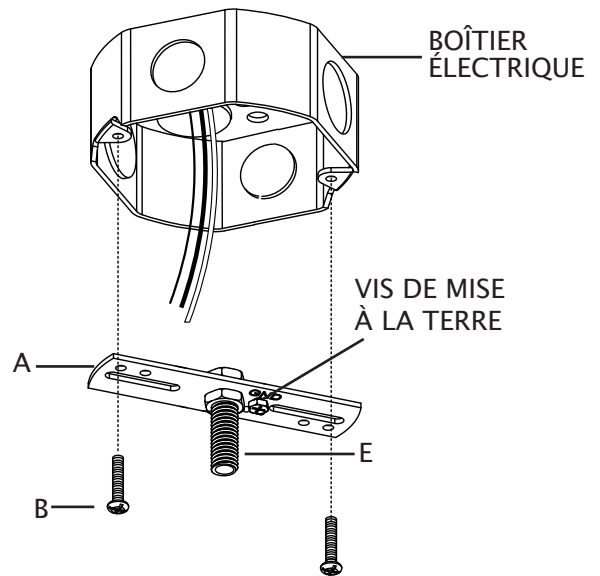
elk HOME

POUR TOUTE QUESTION, COMPOSER LE :
800-613-3261
L-V 8:00-18:00 HE

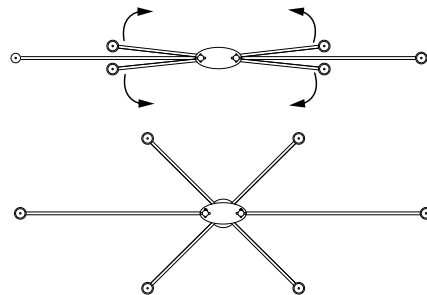
Français

ARTICLE#: 69486/6

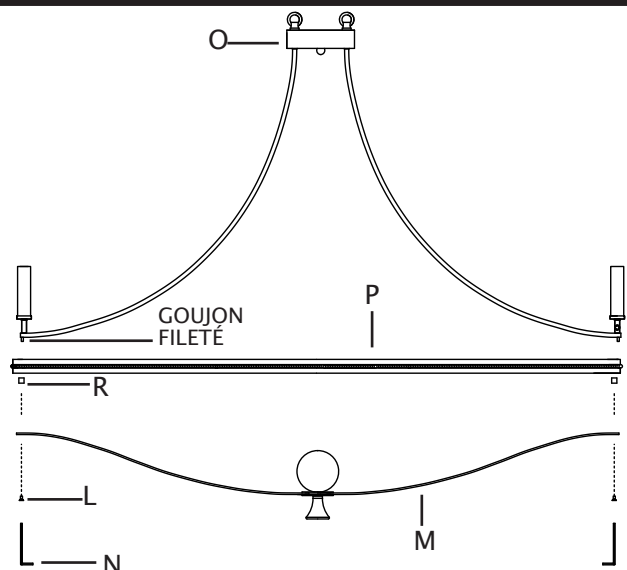
1. Tirer délicatement les fils électriques hors du boîtier électrique de la maison de manière à ce que les fils électriques de la maison soient aisément accessibles lors de la connexion des fils du luminaire.
2. Placer le support de fixation (A) de sorte que la tête de la vis de mise à la terre et l'extrémité la plus longue du tuyau fileté soient dirigées vers le sol. Placer le support de fixation (A) contre le boîtier électrique. Aligner chaque fente dans le support de fixation (A) avec chaque trou dans le boîtier électrique.
3. Visser chaque vis pour boîte de jonction (B) dans les trous du support de fixation (A) et dans les trous de la boîte de jonction. Serrez les vis (B) pour fixer le support de fixation à la boîte de jonction. **AVERTISSEMENT** : Vous assurer que les fils électriques de la maison sont encore aisément accessibles. **NE PAS** coincer les fils entre le support de fixation et le plafond.



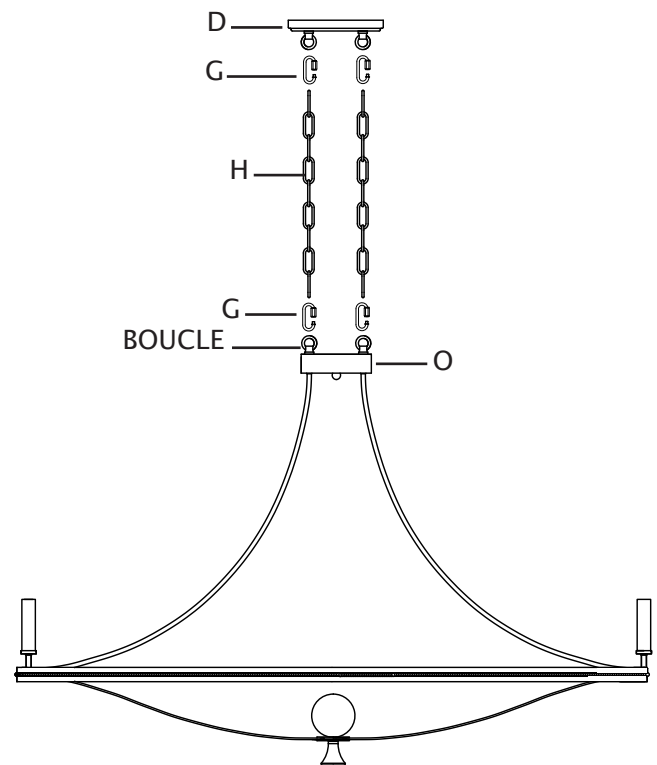
4. Faites pivoter soigneusement les bras du luminaire jusqu'à ce qu'ils soient uniformément espacés.



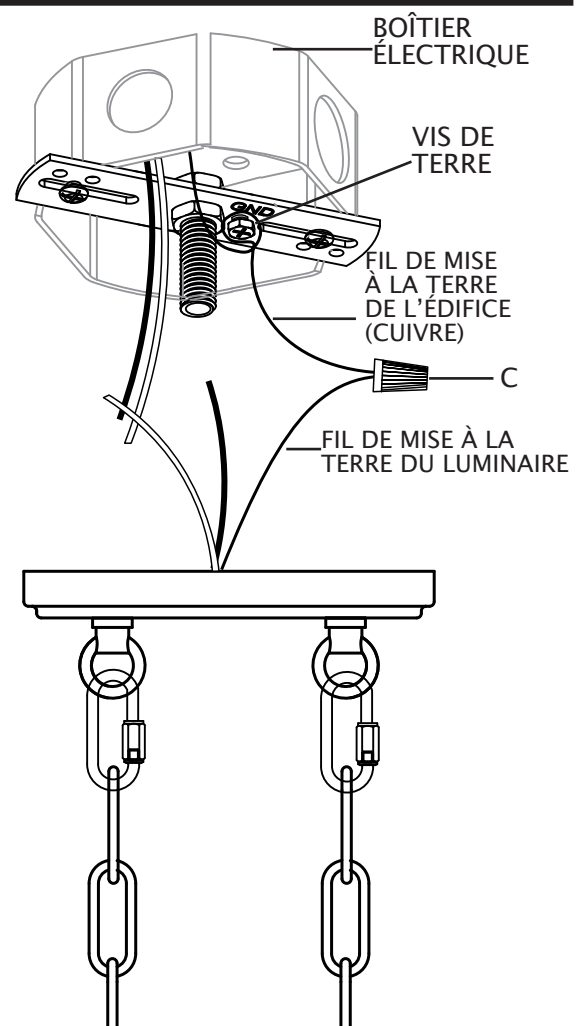
5. Placer l'anneau (P) contre le bas du corps du luminaire (O). Passez les goujons filetés au bas du corps du luminaire à travers les trous le long de l'intérieur de l'anneau (P).
6. Visser une entretoise (R) sur l'extrémité de chaque goujon fileté dépassant de l'anneau (P).
7. Monter la garniture inférieure (M) à l'intérieur de l'anneau (P). Passez les trous aux extrémités de la garniture inférieure (M) sur les goujons filetés.
8. À l'aide d'une clé hexagonale (N), vissez une vis (L) dans chaque trou de la garniture inférieure (M) et dans les entretoises (R). Serrez les vis (L) pour fixer la garniture inférieure (M) en place. Ne pas trop serrer. Dénuder sur 1/2 po l'isolant à l'extrémité des fils de connexion du luminaire.



9. Connectez un maillon de verrouillage (G) à chaque boucle au-dessus du corps du luminaire (O).
10. Déterminer la hauteur de suspension désirée pour le luminaire. Au besoin, retirer des maillons de chaîne de la chaîne (H) pour atteindre la hauteur désirée. Assurez-vous que les chaînes sont de longueur égale.
11. Attacher le maillon de chaîne à l'extrémité de chaque chaîne (H) sur chaque maillon de verrouillage (G) sur les boucles.
12. Passer les fils du luminaire à travers un maillon sur deux de la chaîne (H).
13. Pousser les fils du luminaire à travers le trou dans le couvercle (D).
14. Attacher un maillon de verrouillage (G) au maillon de la chaîne à l'extrémité de chaque chaîne et aux boucles du couvercle (D).



15. Dénuder sur $\frac{3}{4}$ po l'isolant à l'extrémité des fils de connexion du luminaire.
16. Desserrer légèrement la vis de mise à la terre du support de fixation (A). Ne retirez pas complètement la vis de mise à la terre. Enroulez le fil de mise à la terre de la maison (cuivre) autour de la vis de mise à la terre en gardant une longueur suffisante pour le relier au fil de mise à la terre du luminaire. Enroulez l'extrémité du fil de mise à la terre de la maison et l'extrémité du fil de mise à la terre du luminaire et l'extrémité du fil de mise à la terre de la maison. Vissez un capuchon de connexion (C) sur les extrémités des fils. Serrez complètement le capuchon de connexion (C). Consultez le tableau à droite pour faire les bons raccordements.



Raccordez le fil de mise à la terre en cuivre de l'alimentation (maison) à l'un des trois fils suivants :

fil en cuivre dénudé;

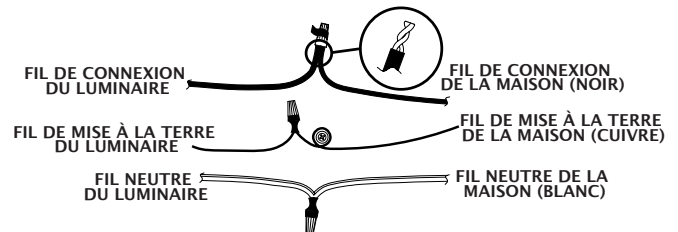
fil en argent dénudé;

fil isolé vert.

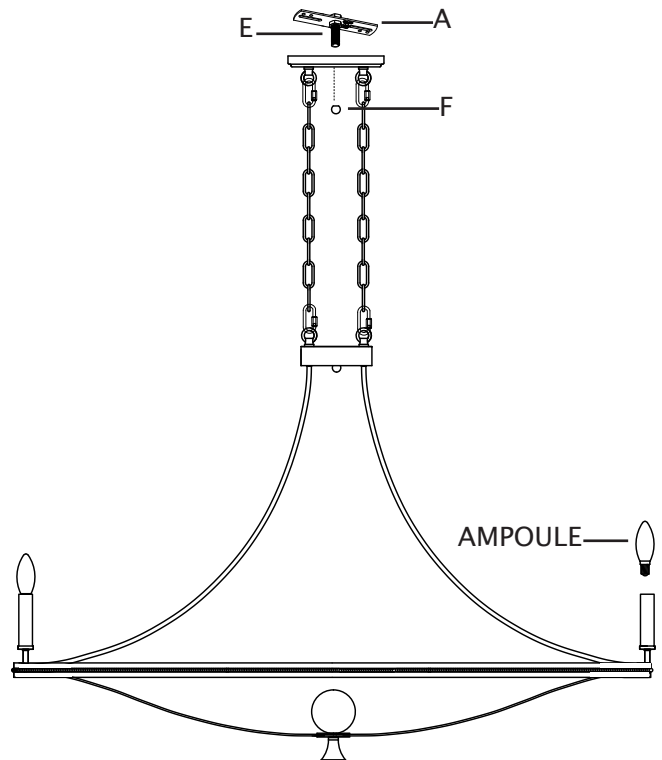
17. Enroulez l'extrémité du fil de connexion de la maison (noir) et l'extrémité du fil de connexion du luminaire (noir). Vissez un capuchon de connexion (C) sur les extrémités des fils. Serrez complètement le capuchon de connexion. Enroulez l'extrémité du fil neutre de la maison (blanc) et l'extrémité du fil neutre du luminaire (blanc). Vissez un capuchon de connexion (C) sur les extrémités des fils. Serrez complètement le capuchon de connexion (C).
18. Envelopper de ruban isolant (non fourni) les connecteurs de fils (C) et les fils. Vous assurer que les fils sont immobilisés sécuritairement dans les connecteurs de fils (C).
19. Poussez soigneusement tous les fils et les serre-fils (C) dans le boîtier électrique.

Raccordez le fil d'alimentation noir (maison) à l'un des fils suivants :	Raccordez le fil d'alimentation blanc neutre (maison) à l'un des fils suivants :
fil noir;	fil blanc;
* cordon parallèle (rond et lisse);	* cordon parallèle (carré et nervuré);
pas de mots imprimés sur l'isolation des fils;	mots imprimés sur l'isolation des fils;
fil isolé (autre que vert) avec conducteur en cuivre.	fil isolé (autre que vert) avec conducteur en argent.

* Lorsqu'un fil parallèle (SPT 1 et SPT 2) est utilisé :
Le fil conducteur est de forme ronde ou lisse.
Le fil neutre est de forme carré ou nervuré.



20. Élevez le luminaire jusqu'au plafond. Faites passer le trou dans le couvercle (D) par-dessus l'extrémité du tuyau fileté sur le support de montage (A). Visser le capuchon fileté (F) sur l'extrémité du tuyau fileté. Serrez le capuchon fileté (P) pour fixer le luminaire en place. Ne pas trop serrer.
21. Vissez les ampoule recommandées (E12 candelabra, non incluse) dans les douilles. Consultez la puissance appropriée pour l'ampoule indiquée sur la douille du luminaire. **AVERTISSEMENT** : Ne dépassez PAS la puissance maximale recommandée pour l'ampoule.



ADVERTENCIA: DESCONECTE LA ALIMENTACIÓN EN LA CAJA DE FUSIBLES PRINCIPAL.

ADVERTENCIA:

Este artefacto está destinado a ser instalado de acuerdo con el Código Nacional de Electricidad (NEC, por sus siglas en inglés) y todas las especificaciones del código local. Si no está familiarizado con los requisitos del código, se recomienda que la instalación sea realizada por un electricista certificado.

Antes del montaje, retire todas las piezas y paquetes de piezas de la caja. Si falta algo, póngase en contacto con la tienda donde compró el producto.

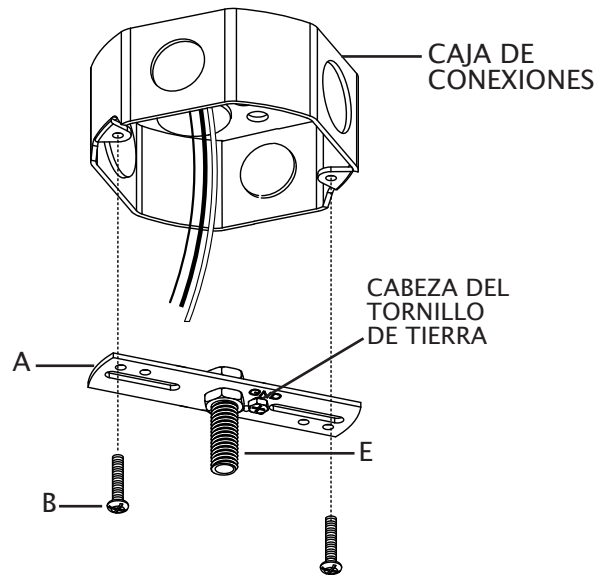
elk HOME

POR CUALQUIER PREGUNTA LLAME AL:
800-613-3261
L-V 8:00AM-6:00PM HORA DEL ESTE

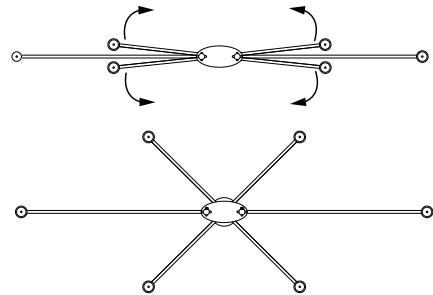
Español

ARTÍCULO#: 69486/6

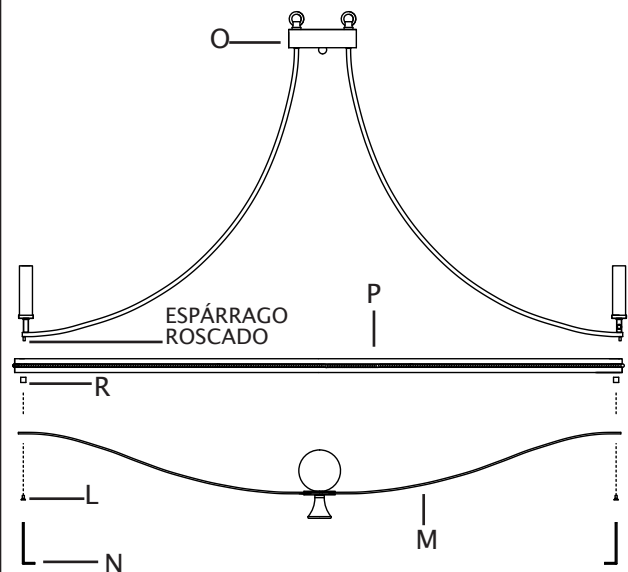
1. Jale con cuidado los cables de la casa hacia abajo desde la caja de conexiones para que se pueda acceder fácilmente a ellos para conectar los cables del artefacto.
2. Coloque el soporte de montaje (A) de manera que la cabeza del tornillo de tierra el extremo más largo del tubo roscado apunten hacia el piso. Coloque el soporte de montaje (A) contra la caja de conexiones. Alinee cada ranura del soporte de montaje (A) con cada orificio de la caja de conexiones.
3. Enrosque cada tornillo (B) de la caja de conexiones en los orificios del soporte de montaje (A) y en los orificios de la caja de conexiones. Apriete los tornillos (B) para fijar el soporte de montaje a la caja de conexiones. **PRECAUCIÓN:** Asegúrese de que los cables de la casa siguen siendo fácilmente accesibles. NO apriete los cables entre el soporte de montaje y el techo.



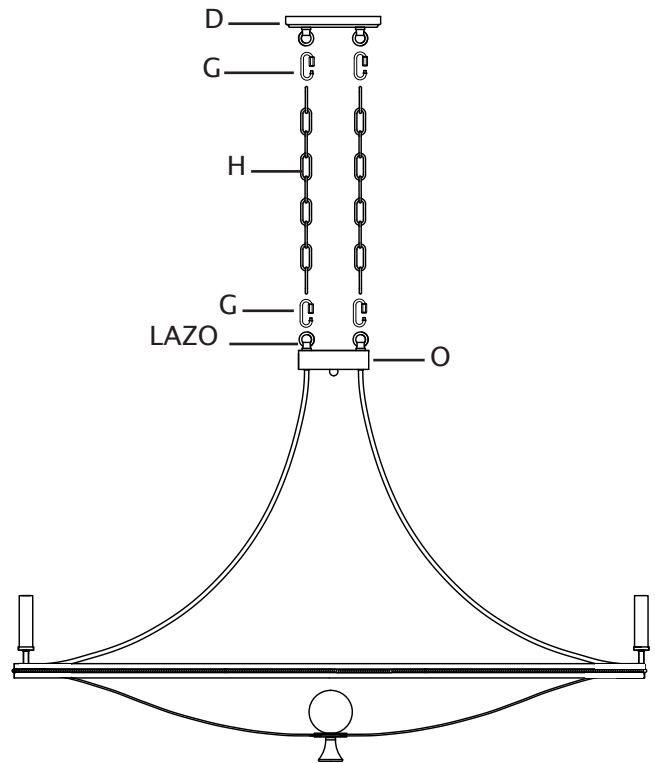
4. Gire los brazos del artefacto hasta que estén espaciados uniformemente.



5. Coloque el anillo (P) contra la parte inferior del cuerpo del artefacto (O). Pase los espárragos roscados en la parte inferior del cuerpo del artefacto a través de los orificios a lo largo del interior del anillo (P).
6. Atornille un espaciador (R) en el extremo de cada espárrago roscado que sobresale del anillo (P).
7. Montar el guarnecido inferior (M) dentro del anillo (P). Pase los orificios en los extremos de el guarnecido (M) sobre los espárragos roscados.
8. Usando una llave hexagonal (N), enrosque un tornillo (L) en cada orificio en el guarnecido inferior (M) y en los espárragos roscados (R). Apriete los tornillos (L) para asegurar el guarnecido inferior (M) en su lugar. NO apriete demasiado.

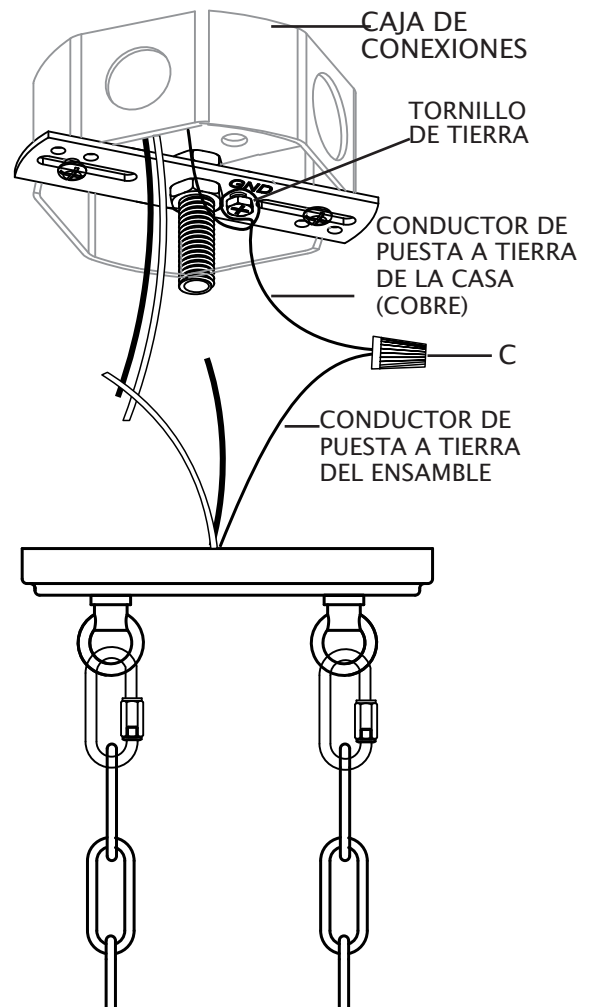


9. Conecte un eslabón de bloqueo (G) a cada lazo en la parte superior del cuerpo del artefacto (O).
10. Determine la altura deseada del artefacto colgante. Si es necesario, retire eslabones de la cadena (H) para lograr la altura deseada. Asegúrese de que las cadenas tengan la misma longitud.
11. Deslice el eslabón de la cadena al final de cada cadena (H) en cada eslabón de bloqueo (G) en los lazos.
12. Entrelace los cables del artefacto a través de la cadena (H), saltando un eslabón de la cadena de por medio.
13. Empuje los cables de la lámpara a través del orificio en la cubierta (D).
14. Fije un eslabón de bloqueo (G) al eslabón de la cadena al final de cada cadena y a los lazos en la cubierta (D).



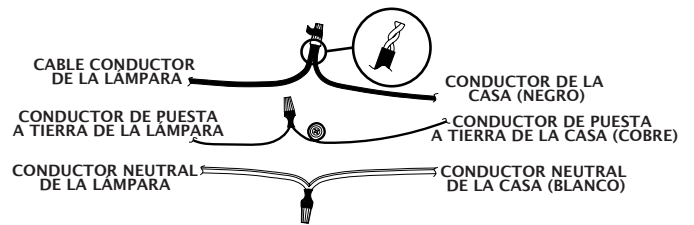
15. Pele 3/4" de aislamiento de los extremos de los cables del artefacto.
16. Afloje ligeramente el tornillo de tierra del soporte de montaje (A). No quite completamente el tornillo de tierra. Envuelva el cable de tierra de la casa (cobre) alrededor del tornillo de tierra, dejando suficiente cable de tierra para unirlo al cable de tierra del artefacto (cobre sin revestimiento). Trece el extremo del cable de tierra del artefacto (cobre sin revestimiento) y el extremo del cable de tierra de la casa (cobre). Enrosque la tuerca para cable (C) en los extremos de los cables. Apriete completamente la tuerca para cable (C). Consulte la siguiente tabla para conocer las conexiones de conductores correctas.

Conecte el conductor de cobre de puesta a tierra del suministro (casa) a:
conductor de cobre sin recubrimiento o
conductor de plata sin recubrimiento o
conductor con aislamiento verde.



17. Retuerza el extremo del cable conductor de la casa (negro) y el extremo del cable conductor del artefacto juntándolos. Enrosque la tuerca para cable (C) en los extremos de los cables. Ajuste completamente la tuerca para cable (C). Retuerza el extremo del cable neutro de la casa (blanco) y el extremo del cable neutro del artefacto. Enrosque la tuerca para cable (C) en los extremos de los cables. Ajuste completamente la tuerca para cable (C). Consulte la tabla de la derecha para ver las conexiones correctas de los cables.
18. Envuelva la cinta eléctrica (no incluida) alrededor de las tuercas para cable (C) y los cables. Asegúrese de que los cables estén bien sujetos en las tuercas para cable (C).
19. Empuje con cuidado todos los cables y tuercas para cable dentro de la caja de conexiones.

Conecte el cable conductor del suministro (casa) negro a:	Conecte el conductor del suministro (casa) neutral blanco a:
conductor negro o	conductor blanco o
*cable paralelo (redondo y liso) o	*cable paralelo (cuadrado y acanalado) o
aislamiento del conductor sin palabras impresas o	aislamiento del conductor con palabras impresas o
conductor con aislamiento (que no sea verde) con el conductor de cobre.	conductor con aislamiento (que no sea verde) con el conductor plateado.
*Cuando se utiliza un conductor paralelo (SPT 1 y SPT 2): el cable conductor tiene forma redonda o es liso. El conductor neutral tiene forma cuadrada o es acanalado.	



20. Levante el artefacto hasta el techo. Pase el orificio en la cubierta (D) sobre el extremo del tubo roscado en el soporte de montaje (A). Enrosque la tapa roscada (F) en el extremo del tubo roscado. Apriete la tapa roscada (P) para asegurar el artefacto en su lugar. NO apriete demasiado.
21. Enrosque las bombillas recomendadas (bombilla E12 Candelabro, no se incluye) en los portalámparas. Verifique el vataje correcto de la bombilla según la información marcada en el portalámpara de la lámpara. **ADVERTENCIA:** NO supere el vataje máximo de la bombilla.

